

CONHECIMENTOS ESPECÍFICOS

Com referência à gestão de manutenção predial, julgue os itens a seguir.

- 51 A estruturação do setor de manutenção, com profissionais qualificados para a identificação e antecipação de situações de mau desempenho dos equipamentos, faz parte da engenharia de manutenção.
- 52 CBM (*condition based maintenance*) é uma manutenção corretiva planejada, que ocorre quando a intervenção, fruto do acompanhamento preditivo, é realizada. Esse tipo de manutenção permite que os equipamentos operem por mais tempo e a intervenção ocorra com base em dados e não em suposições.

Julgue os itens seguintes, relativos a indicadores de *performance* de manutenção.

- 53 O *back log* é uma estimativa de custos de mão de obra para determinada tarefa e se baseia em custos conhecidos e passados de tarefas similares ou iguais.
- 54 *Benchmarking* é o processo de melhoria da *performance* da manutenção por meio da comparação de práticas e processos de excelência existentes interna e externamente a uma organização.
- 55 Se um dos indicadores de *performance* de manutenção de determinada instalação for dado pela relação entre homens-hora gastos em reparos de emergência pelo total de homens-hora aplicados, então, na avaliação do acerto da política preventiva e preditiva da manutenção, quanto maior o valor desse indicador, menor deverá ser a confiabilidade dessa instalação.

Com relação à gestão de sistemas de manutenção, bem como à manutenção e gestão de ativos patrimoniais, julgue os próximos itens.

- 56 Uma das atribuições da gestão da qualidade do sistema de manutenção é a avaliação da eficiência desse sistema, considerando aspectos como tempo médio de resposta às solicitações dos usuários e intervenções de emergência.
- 57 Avaliação do ciclo de vida é uma técnica adequada para a avaliação dos materiais e da energia envolvidos no desenvolvimento do produto, com a medição dos impactos ambientais ao longo da vida útil de uma edificação.
- 58 ERP (*enterprise resource planning*), um dos sistemas de gestão integrada, tem como objetivo facilitar o fluxo de informações de todas as atividades de uma organização, como fabricação, logística, finanças, recursos humanos, vendas, *marketing*, custos e serviços.

Julgue os itens seguintes, referentes a aspectos diversos de programação, controle e acompanhamento de obras.

- 59 A área real de uma construção é aquela medida em planta, seguindo um critério específico da norma, enquanto que a área equivalente corresponde à proporção de custo em relação ao padrão geral da obra.
- 60 É importante que a programação de uma obra seja executada de forma criteriosa, pois apenas o orçamento não garante a possibilidade de execução em determinado prazo ou momento econômico. Para maior acerto e ajuste, o planejamento deve ser executado simultaneamente com a contratação da obra, de comum acordo com a empresa contratada.
- 61 Os orçamentos iniciais padronizados, executados na fase do anteprojeto dos edifícios, envolvem uma série de informações reunidas em planilhas, tais como os cálculos das áreas nos pavimentos, da área global e das áreas das unidades autônomas, e os cálculos dos custos das áreas equivalentes e das áreas molhadas.

Julgue os itens subsecutivos, a respeito dos princípios do orçamento público e de sustentabilidade urbana.

- 62 Conforme a Agenda 21 Global, o objetivo dos assentamentos humanos é melhorar a qualidade social, econômica e ambiental do espaço e as condições de vida e de trabalho da população, em especial dos pobres residentes em áreas urbanas e rurais.
- 63 A Conferência dos Assentamentos Humanos (Habitat II), ocorrida em Istambul, além de incorporar os conceitos de sustentabilidade firmados na Conferência do Desenvolvimento e Meio Ambiente — Rio-92 —, recomenda o controle do êxodo rural para evitar a superpopulação nas cidades.
- 64 O plano diretor, parte integrante do processo de planejamento municipal, subsidia o plano plurianual, as diretrizes orçamentárias e o orçamento anual por meio de suas diretrizes e prioridades.
- 65 Os investimentos em manutenção de bens públicos municipais, como, por exemplo, a reforma de instalações escolares, podem ser realizados sem prévia inclusão na lei do plano plurianual.

Atraso de propagação é o tempo que um sinal elétrico leva para ser transmitido ao longo de um segmento de cabo entre transmissor e receptor. Esse parâmetro está diretamente associado à resistência, indutância e capacitância do cabo. Acerca desse assunto, julgue os itens a seguir.

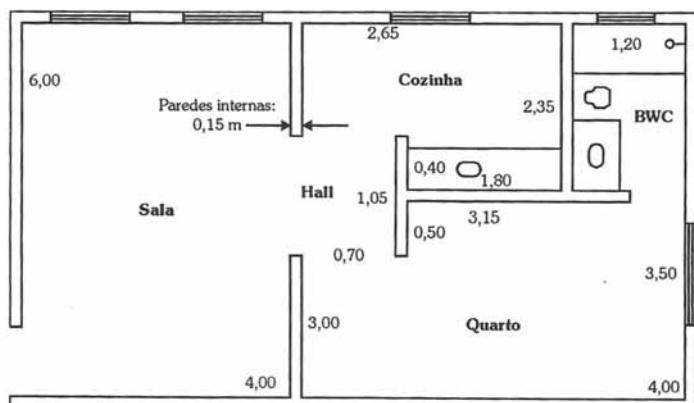
- 66 O atraso de propagação de um sinal transmitido em um cabo de categoria 5e é reduzido à metade ao se dobrar o valor da frequência do sinal.
- 67 *Delay skew* é a diferença entre os atrasos de propagação dos pares mais rápido e mais lento em um cabo UTP de quatro pares.
- 68 Considere que, em um sistema de cabeamento estruturado, um sinal de 1 MHz seja transmitido em um cabo de categoria 6 que possui 100 m de comprimento. Nesse caso, o atraso de propagação máximo permitido para o sinal é inferior a 600 ns.

potência de iluminação e tomadas de uso geral (kW)	fator de demanda (%)
de 0,01 a 1,00	88
de 1,01 a 2,00	75
de 2,01 a 3,00	66
de 3,01 a 4,00	59
de 4,01 a 5,00	52
de 5,01 a 6,00	45
de 6,01 a 7,00	40
de 7,01 a 8,00	35
de 8,01 a 9,00	31
de 9,01 a 10,00	27

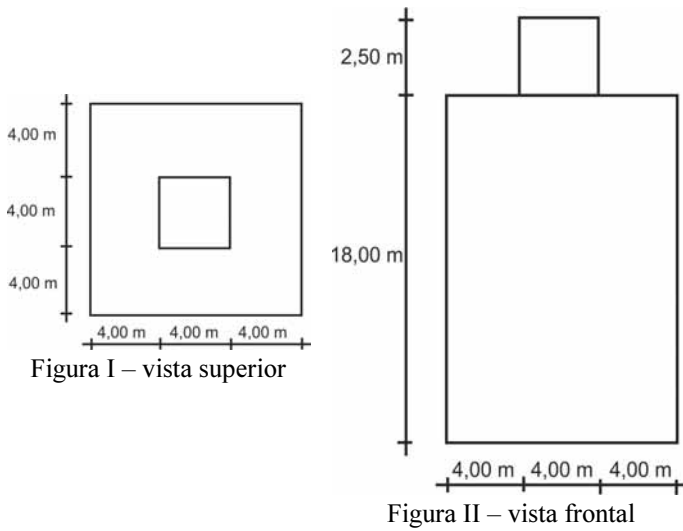
CT-64 do Comitê Brasileiro de Eletricidade, Eletrônica, Iluminação e Telecomunicações (COBEI).

Considerando a tabela acima, que apresenta o fator de demanda de residências individuais em função da potência instalada de iluminação e tomadas de uso geral, e supondo que a instalação elétrica de um apartamento tenha as seguintes cargas instaladas: 2.800 VA de iluminação, 3.700 VA de tomadas de uso geral e 14.200 W de tomadas de uso específico, julgue os próximos itens.

- 69 Para dimensionar a seção dos condutores das tomadas de uso específico, é necessário aplicar inicialmente os critérios de capacidade de corrente e de limite da queda de tensão e, posteriormente, verificar a capacidade dos condutores de suportar a corrente de curto-circuito.
- 70 A potência de demanda da instalação elétrica do referido apartamento é superior a 15 kVA.
- 71 Considere a figura abaixo, que ilustra a planta baixa de uma casa cuja instalação elétrica deve ser projetada. Considere, ainda, que as dimensões, nessa planta, são dadas em metros. Nesse caso, para atender à legislação pertinente acerca da previsão de carga na sala, é suficiente usar cinco tomadas de uso geral de 100 VA e dois pontos de iluminação com uma lâmpada incandescente de 150 VA cada.



RASCUNHO



altura do captor (m)	de 0 a 20	de 21 a 30	de 31 a 45
ângulo de proteção	45°	35°	25°

As figuras I e II acima mostram, esquematicamente, as vistas superior e frontal de um edifício residencial, para o qual se projetou um sistema de proteção contra descargas atmosféricas (SPDA). Nesse sistema, será utilizado um captor tipo Franklin instalado em haste metálica com 3,50 m de comprimento e fixado no ponto central mais alto do edifício. A tabela, por sua vez, apresenta dados extraídos da norma NBR 5419 referentes ao ângulo de proteção de um SPDA pelo método Franklin e à altura do captor com relação ao solo para projetos residenciais. Tendo como referência essas informações, julgue os itens a seguir.

- 72 Se projetado e instalado adequadamente, um SPDA impedirá completamente a ocorrência de descargas atmosféricas na edificação.
- 73 O SPDA em tela protegerá toda a estrutura do edifício.

No que se refere aos termos e símbolos que subsidiam o trabalho do projetista na realização de projetos elétricos, julgue os itens de 74 a 77.

- 74 A figura I abaixo ilustra o símbolo correspondente a um ponto de luz fluorescente no teto, ao passo que a figura II ilustra o símbolo correspondente a um ponto de luz fluorescente embutido no teto.

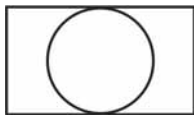


Figura I



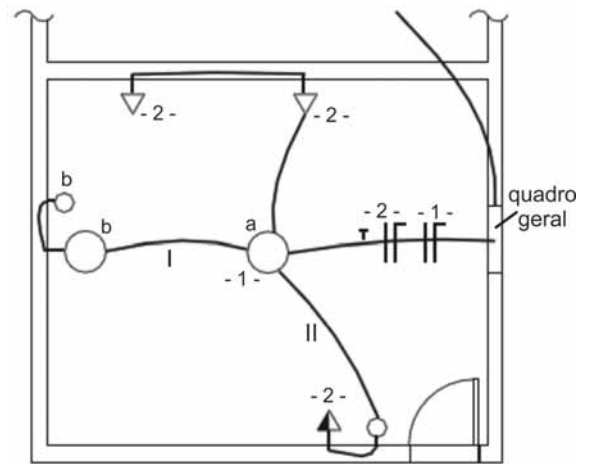
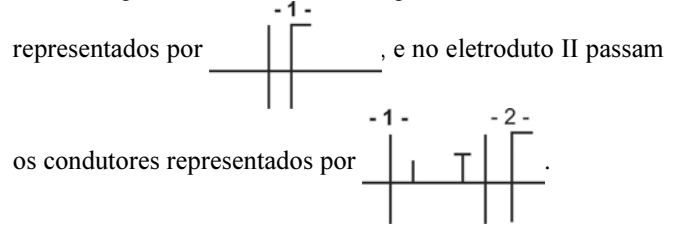
Figura II

- 75 No dimensionamento da rede primária de uma rede telefônica interna cuja caixa de distribuição em uma prumada está ilustrada a seguir, o número ideal de pares de cabos FI 60-R que essa caixa deve atender é igual a 10.



- 76 É permitido instalar interruptor próximo a uma cabine de banho pré-fabricada, desde que a distância entre o interruptor e a porta aberta da cabine de banho seja de pelo menos 50 cm.

- 77 Considere que a figura abaixo ilustre parte da planta de um projeto de instalação elétrica predial de baixa tensão, na qual devem ser especificados os condutores que passam nos eletrodutos identificados por I e II. Nessa situação, é correto afirmar que no eletroduto I passam os condutores



RASCUNHO

RASCUNHO

Considerando que determinada empresa de engenharia, que investiu R\$ 100.000,00 em um projeto para oferecer serviços de consultoria em instalações elétricas prediais, desenvolva um serviço de consultoria por mês e cobre R\$ 2.000,00 por consultoria prestada, julgue os seguintes itens, relativos ao estudo de viabilidade técnico-financeira do projeto.

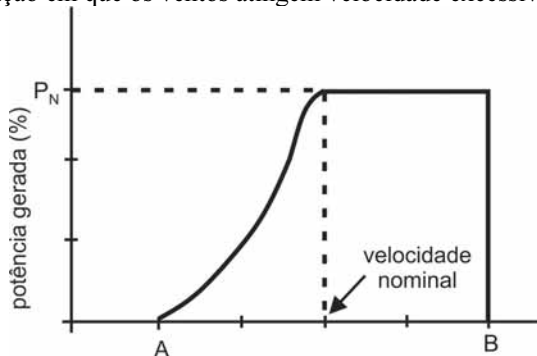
- 78 O estudo preliminar do referido projeto deve subsidiar o estudo de viabilidade.
- 79 Se for considerada uma taxa de juros de 1% ao mês, o *payback* do projeto será inferior a quatro anos.

Julgue os itens subsequentes, no que se refere ao controle térmico, acústico e luminoso em edificações.

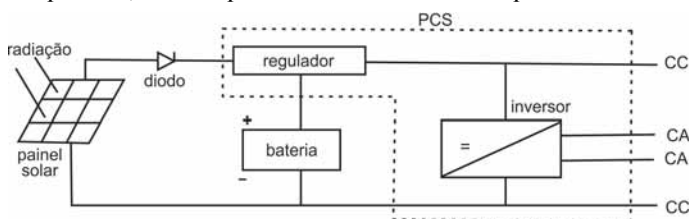
- 80 Embora proporcione a circulação de ar fresco externo em um ambiente, o uso de ventilação natural pode gerar problemas acústicos, como, por exemplo, não isolamento de ruídos externos ou entre os recintos.
- 81 Colocar aberturas em coberturas de residências, conhecidas como lanternins, provoca significativo aumento da ventilação natural. Colocadas essas aberturas, o uso de forro permitirá o deslocamento de ar entre o forro e a cobertura.

Julgue os próximos itens, a respeito das diversas formas de geração de energia.

- 82 A potência de operação normal de uma turbina eólica com controle por passo variável está ilustrada corretamente na figura abaixo, em que o ponto A corresponde à velocidade da turbina quando ela começa a produzir eletricidade e o ponto B, à situação em que os ventos atingem velocidade excessiva.



- 83 Nas centrais termelétricas a vapor, o combustível aquece um fluido de trabalho (água, por exemplo) em uma caldeira até gerar o vapor, que, ao se expandir, produzirá trabalho mecânico. Nas máquinas térmicas a pistão, o fluido de trabalho é gerado pela combustão de uma mistura de ar e combustível.
- 84 Considere a figura seguinte, que ilustra o diagrama de blocos de um sistema solar fotovoltaico com rendimento igual a 95%, no qual a radiação solar é constante durante determinado período de tempo, e PCS é um subsistema condicionador de potência. Nesse diagrama, a potência gerada pelo sistema, no período, varia exponencialmente com o tempo.



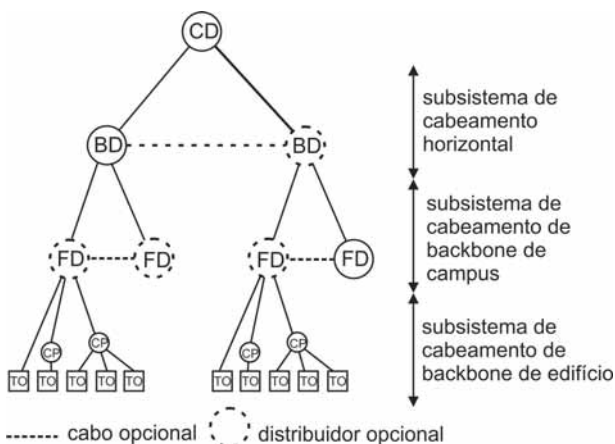
- 85 Em se tratando de geração de energia hidráulica, o uso de turbinas Pelton é mais apropriado para grandes quedas d'água e pequenas vazões, ao passo que turbinas Kaplan são mais apropriadas para pequenas quedas d'água e grandes vazões.

Julgue os itens a seguir, no que se refere aos sistemas de tarifação de energia elétrica e às resoluções ANEEL de comercialização de energia.

- 86 O sistema de bandeiras tarifárias será implantado nas contas de energia a partir de 2015, depois de uma fase de testes, durante 2013 e 2014. Nesse sistema, a bandeira amarela indica condições de geração de energia menos favoráveis, caso em que a tarifa será acrescida de R\$ 1,50 para cada 100 kWh consumidos.
- 87 Na composição da tarifa de energia elétrica, consideram-se somente dois custos distintos: o custo para geração de energia e o custo do transporte de energia até as unidades consumidoras. Os encargos e impostos ficam a cargo da concessionária, custo esse embutido em seus custos operacionais.
- 88 Desde 2010, não é mais permitida a utilização do reajuste tarifário anual para atualização do valor da energia paga pelo consumidor. Os contratos de concessão somente contemplam a revisão tarifária periódica, realizada a cada quatro anos.
- 89 Atualmente, não se utiliza o regime de equalização de tarifas de energia elétrica nos estados brasileiros. Para as revisões tarifárias, consideram-se as características de cada área de concessão, tais como número de consumidores e densidade do mercado, entre outros parâmetros.

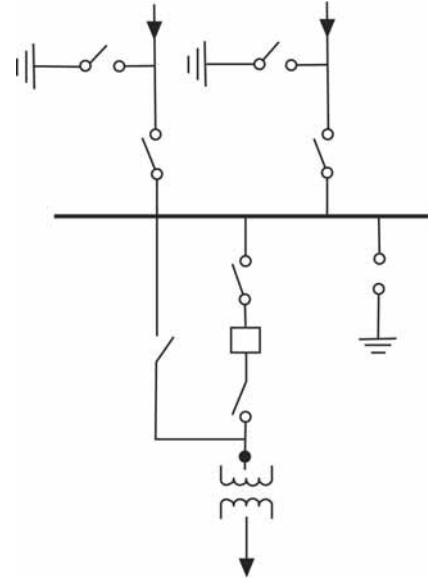
Acerca do cabeamento estruturado, julgue os itens subsecutivos.

- 90 Perda de inserção é a atenuação de sinal ao longo dos canais, enlacs e componentes. Essa perda não é linearmente proporcional ao comprimento do cabo.
- 91 Na figura a seguir, que ilustra uma estrutura de cabeamento centralizado que cria *backbones*/canais horizontais, as divisões de subsistemas identificadas estão de acordo com a NBR 14.565.



Julgue os itens seguintes, relativos às subestações, os seus arranjos, os tipos e os equipamentos utilizados em sua construção.

- 92 As subestações podem ser classificadas de acordo com sua função no sistema elétrico. Uma subestação de chaveamento, por exemplo, é aquela que converte a tensão de suprimento para um nível diferente, maior ou menor.
- 93 O arranjo de subestação com duas entradas radiais ilustrado na figura abaixo só permite a alimentação da subestação por uma entrada de cada vez, o que causa o desligamento da carga em caso de necessidade de transferência de fonte.



- 94 As chaves seccionadoras são dispositivos utilizados para isolar equipamentos, barramentos ou trechos de linha de transmissão. Em uma chave de operação por vara de manobra — tipo H —, a abertura ou o fechamento ocorre por meio do engate da vara de manobra em um gancho ou olhal apropriado.
- 95 A potência térmica de um transformador de potencial é a maior potência aparente que ele pode fornecer em regime permanente, sob tensão e frequência nominais, sem que se excedam os limites de temperatura para a sua classe de isolamento.

RASCUNHO

A respeito de equipamentos estabilizadores e de *nobreaks*, julgue os itens subsequentes.

- 96 Os *nobreaks* podem ser classificados em três classes distintas, de acordo com a disposição dos circuitos, sendo o tempo de vida útil das baterias do *nobreak* do tipo *stand-by* maior que o dos outros tipos de *nobreak*, devido à sua capacidade de estabilização.
- 97 A topologia de *nobreaks* do tipo *online* protege a carga contra falta de rede, subtensão, sobretensão, surto de tensão, variação de frequência e ruído, além de não apresentar interrupção nas transferências de carga.
- 98 A chave estática, um dos componentes de um sistema ininterrupto de energia, converte a tensão contínua proveniente do retificador ou do banco de baterias em tensão alternada para alimentar a carga, realizando também o controle de amplitude e frequência.

Julgue os itens a seguir, com relação a aterramento e a SPDAs.

- 99 Devido às características elétricas, as seções mínimas dos componentes do SPDA feitos de cobre são maiores que as de alumínio; por exemplo, em captosres e anéis intermediários, a seção mínima é de 70 mm² para o cobre e de 35 mm² para o alumínio.
- 100 De acordo com as necessidades levantadas, no projeto dos captosres podem ser utilizados, em conjunto ou isoladamente, os métodos de ângulo de proteção, esfera rolante, condutores em malha ou gaiola.
- 101 Para diminuir o risco de centelhamento perigoso ou descarga elétrica inadmissível, os condutores de descida devem ser dispostos de modo que a corrente percorra diversos condutores em paralelo e o comprimento desses condutores seja o menor possível.

Acerca dos transformadores elétricos, julgue os itens seguintes.

- 102 Nos transformadores do tipo núcleo envolvente ou *shell type*, as bobinas envolvem o núcleo ferromagnético.
- 103 No modelo do transformador monofásico real, para a determinação da resistência de perdas no núcleo, são considerados o efeito das correntes de circulação, as quais podem ser minimizadas pela laminação do ferro, e as perdas por histerese do material ferromagnético, as quais são proporcionais à frequência.
- 104 O ensaio de polarização por golpe indutivo é utilizado em transformadores trifásicos para determinar a polaridade das bobinas do transformador. No ensaio realizado com o auxílio de um galvanômetro, o golpe indutivo deve ser aplicado do lado de baixa para o lado de alta, a fim de se diminuir o risco de descarga elétrica.
- 105 Os parâmetros do circuito equivalente de um transformador monofásico podem ser determinados por meio do ensaio em circuito aberto — que consiste na aplicação da tensão nominal em um dos terminais do transformador e na abertura do outro — e do ensaio em curto-circuito — que consiste no controle da tensão de entrada, com o secundário em curto-circuito, até o atingimento do valor da corrente nominal.

	CA	CC
medição	baixa (220 V)	alta (2.200 V)
tensão (V)	220	150
corrente (A)	2,5	5,0
potência (W)	100	250

Considerando os dados da tabela acima, que apresenta os resultados dos ensaios de circuito aberto (CA) e de curto-circuito (CC) efetuados em um transformador monofásico de 12 kVA, 2.200/220 V, 60 Hz, julgue os itens a seguir.

- 106 A resistência equivalente dos enrolamentos, referida para o lado de baixa tensão, é de 0,10 Ω.
- 107 A resistência de perdas no núcleo é de 88 Ω.

RASCUNHO

Julgue os itens seguintes, relativos aos motores elétricos.

- 108** O motor monofásico de fase dividida possui o torque limitado pelo ângulo máximo de defasagem entre as correntes dos enrolamentos auxiliar e principal. Uma possível solução para o aumento do torque é a instalação de um capacitor de partida em paralelo com o enrolamento principal e o interruptor centrífugo.
- 109** No motor trifásico *dahlander*, podem ser obtidas duas velocidades com a utilização de um dos dois enrolamentos separados no mesmo estator. Esses motores estão disponíveis com enrolamentos de 4/6 e de 8/12 polos.
- 110** A velocidade de rotação em um motor de corrente contínua está relacionada com a força eletromotriz aplicada à armadura e com a força contraeletromotriz gerada na armadura pelo campo magnético do estator cortando a armadura.
- 111** Em um motor de corrente contínua, os interpólos são enrolamentos inseridos no estator, ligados em série com a armadura, o que evita o deslocamento da linha neutra em carga e reduz a possibilidade de centelhamento.

No que se refere ao dimensionamento de fios e aos cabos elétricos, julgue os itens subsequentes.

- 112** Para o cálculo da capacidade de condução de corrente para o dimensionamento da bitola do condutor, é necessário determinar a potência do ponto de utilização e a maneira de instalação dos condutores. Além disso, nesse cálculo, aplicam-se fatores de correção conforme a temperatura ambiente e o agrupamento dos condutores.
- 113** De acordo com a NBR-15920, para determinar a seção econômica de um condutor para dado circuito, é necessário combinar os custos de compra e instalação com os custos de perdas de energia que surgem durante a vida econômica de um cabo, expressos em valores econômicos comparáveis, referidos a um mesmo ponto no tempo.
- 114** Os condutores utilizados em instalações residenciais, comerciais ou industriais de baixa tensão podem ser de cobre ou de alumínio, com isolamento de PVC, EPR ou XLPE, conforme o local de uso e a faixa de tensão a que se destinam.

Julgue os itens a seguir, a respeito dos grupos geradores e das chaves de transferência automática.

- 115** Nos geradores com excitação sem escovas, a corrente contínua para alimentação do campo é obtida por meio da indução magnética gerada pelos anéis coletores, sem a utilização de escovas ou excitatriz principal.
- 116** Regime de serviço é o grau de regularidade da carga a que o gerador é submetido. No regime *prime*, o funcionamento ocorre com cargas variáveis durante um tempo limitado ou programado.
- 117** Algumas das funções do sistema de transferência automática são detectar a falha da rede, dar a partida no grupo gerador, checar a tensão e a frequência e transferir a carga para o gerador.

Em relação à luminotécnica, julgue os próximos itens.

- 118** Na seleção da iluminância ou iluminamento, consideram-se fatores como as características da tarefa a ser executada no ambiente e o grupo de tarefas visuais, sendo desnecessária a informação da faixa etária do observador que irá utilizar a iluminação.
- 119** São utilizados como técnicas para o cálculo da iluminação a carga mínima exigida por normas, o método dos lumens, o método das cavidades zonais e o método do ponto por ponto.

No que se refere à distorção harmônica, julgue o item abaixo.

- 120** Entre os inconvenientes causados pelas harmônicas incluem-se a sobrecarga dos condutores de neutro, a perturbação das redes de comunicação ou das linhas telefônicas e a sobrecarga, vibrações e envelhecimento dos alternadores, transformadores e motores.

PROVA DISCURSIVA

- Nesta prova, faça o que se pede, usando, caso deseje, os espaços para rascunho indicados no presente caderno. Em seguida, transcreva os textos para o **CADERNO DE TEXTOS DEFINITIVOS DA PROVA DISCURSIVA**, nos locais apropriados, pois **não serão avaliados fragmentos de texto escritos em locais indevidos**.
- Qualquer fragmento de texto que ultrapassar a extensão máxima de linhas disponibilizadas será desconsiderado. Também será desconsiderado o(s) texto(s) definitivo(s) que não for(em) escrito(s) na(s) folha(s) correspondente(s).
- No **caderno de textos definitivos**, identifique-se apenas na capa, pois não será avaliado texto que tenha qualquer assinatura ou marca identificadora fora do local apropriado.
- Para cada questão, ao domínio do conteúdo serão atribuídos até **10,00 pontos**, dos quais até **0,50 ponto** será atribuído ao quesito apresentação (legibilidade, respeito às margens e indicação de parágrafos) e estrutura textual (organização das ideias em texto estruturado).

QUESTÃO 1

Edifícios comerciais projetados para comportar escritórios abertos têm sido uma tendência nos últimos anos. Esse tipo de construção oferece flexibilidade aos seus usuários em termos de definição de leiautes das áreas de trabalho dos escritórios. Para melhor aproveitamento dessa flexibilidade, os organismos normalizadores desenvolveram técnicas de cabeamento para esses ambientes, como a instalação de tomadas de telecomunicações multiusuário (MUTO).

Considerando que o texto acima possui caráter unicamente motivador, redija um texto dissertativo acerca da utilização da técnica MUTO no projeto de cabeamento estruturado. Ao elaborar seu texto, faça, necessariamente, o que se pede a seguir.

- ▶ Esclareça em que consiste a técnica MUTO e quais são as características das instalações em que seu uso é indicado. [valor: 3,50 pontos]
- ▶ Comente sobre as principais vantagens e limitações do uso de MUTO. [valor: 3,00 pontos]
- ▶ Descreva os fatores físicos e elétricos que interferem na determinação do comprimento do cabeamento ao se utilizar a técnica MUTO. [valor: 3,00 pontos]

RASCUNHO – QUESTÃO 1

1	
2	
3	
4	
5	
6	
7	
8	
9	
10	
11	
12	
13	
14	
15	
16	
17	
18	
19	
20	

QUESTÃO 2

Tendo em vista que o fator de potência (FP) deve ser considerado no projeto de instalações elétricas residenciais, comerciais ou industriais, já que um FP inadequado pode gerar o desgaste de equipamentos bem como o aumento do custo da energia fornecida pela concessionária, faça o que se pede a seguir.

- ▶ Defina potências ativa, reativa e aparente, apresentando as unidades utilizadas para expressar essas grandezas elétricas. [valor: 2,50 pontos]
- ▶ Conceitue FP. [valor: 2,50 pontos]
- ▶ Cite três causas para a ocorrência de um baixo FP em uma instalação elétrica. [valor: 2,50 pontos]
- ▶ Apresente três possíveis soluções para a correção de um FP indutivo. [valor: 2,00 pontos]

RASCUNHO – QUESTÃO 2

1	
2	
3	
4	
5	
6	
7	
8	
9	
10	
11	
12	
13	
14	
15	
16	
17	
18	
19	
20	



cespeUnB

Centro de Seleção e de Promoção de Eventos