

ENGENHEIRO - ÁREA 2: ENGENHARIA CIVIL

LEIA ATENTAMENTE AS INSTRUÇÕES ABAIXO.

01 - Você recebeu do fiscal o seguinte material:

- a) este caderno, com os enunciados das 60 (sessenta) questões das Provas Objetivas (com valor de 1 ponto cada) e da questão única da Prova Discursiva (com valor de 10,00 pontos), sem repetição ou falha, com a seguinte distribuição:

1ª ETAPA - PROVAS OBJETIVAS					
Conhecimentos Básicos					Conhecimentos Específicos
Língua Portuguesa	Noções de Informática	Matemática	Noções de Direito	Ética	
1 a 3	4 a 6	7 a 9	10 a 12	13 a 15	16 a 60

2ª ETAPA - PROVA DISCURSIVA	
Questão única	

- b) um **CARTÃO-RESPOSTA** destinado às marcações das respostas das questões objetivas formuladas nas provas. O verso desse **CARTÃO-RESPOSTA** é a folha para desenvolvimento da discursiva.

- 02 - Verifique se este material está em ordem e se o seu nome e número de inscrição conferem com os que aparecem no **CARTÃO-RESPOSTA**. Caso contrário, notifique o fato **IMEDIATAMENTE** ao fiscal.
- 03 - Após a conferência, o candidato deverá assinar, no espaço próprio do **CARTÃO-RESPOSTA**, a **caneta esferográfica transparente de tinta na cor preta**.
- 04 - No **CARTÃO-RESPOSTA**, a marcação das letras correspondentes às respostas certas deve ser feita cobrindo a letra e preenchendo todo o espaço compreendido pelos círculos, a **caneta esferográfica transparente de tinta na cor preta**, de forma contínua e densa. A **LEITORA ÓTICA** é sensível a marcas escuras, portanto, preencha os campos de marcação completamente, sem deixar claros.
- Exemplo: (A) ● (C) (D) (E)
- 05 - Tenha muito cuidado com o **CARTÃO-RESPOSTA**, para não o **DOBRAR, AMASSAR ou MANCHAR**. O **CARTÃO-RESPOSTA SOMENTE** poderá ser substituído se, no ato da entrega ao candidato, já estiver danificado.
- 06 - Para cada uma das questões objetivas, são apresentadas 5 alternativas classificadas com as letras (A), (B), (C), (D) e (E); só uma responde adequadamente ao quesito proposto. Você só deve assinalar **UMA RESPOSTA**: a marcação em mais de uma alternativa anula a questão, **MESMO QUE UMA DAS RESPOSTAS ESTEJA CORRETA**.
- 07 - As questões objetivas são identificadas pelo número que se situa acima de seu enunciado.
- 08 - **SERÁ ELIMINADO** do Concurso Público o candidato que:
- se utilizar, durante a realização das provas, de máquinas e/ou relógios de calcular, bem como de rádios gravadores, *headphones*, telefones celulares ou fontes de consulta de qualquer espécie;
 - se ausentar da sala em que se realizam as provas levando consigo o **CADERNO DE QUESTÕES** e/ou o **CARTÃO-RESPOSTA**;
 - se recusar a entregar o **CADERNO DE QUESTÕES** e/ou o **CARTÃO-RESPOSTA**, quando terminar o tempo estabelecido.
 - não assinar a **LISTA DE PRESENÇA** e/ou o **CARTÃO-RESPOSTA**.
- Obs.** O candidato só poderá se ausentar do recinto das provas após **1 (uma) hora** contada a partir do efetivo início das mesmas. Por motivos de segurança, o candidato **NÃO PODERÁ LEVAR O CADERNO DE QUESTÕES** e/ou o **CARTÃO-RESPOSTA**, a qualquer momento.
- 09 - Reserve os 30 (trinta) minutos finais para marcar seu **CARTÃO-RESPOSTA**. Os rascunhos e as marcações assinaladas no **CADERNO DE QUESTÕES NÃO SERÃO LEVADOS EM CONTA**.
- 10 - Quando terminar, entregue ao fiscal o **CADERNO DE QUESTÕES E O CARTÃO-RESPOSTA** e **ASSINE A LISTA DE PRESENÇA**.
- 11 - **O TEMPO DISPONÍVEL PARA ESTA PROVA DE QUESTÕES OBJETIVAS E DISCURSIVAS É DE 4 (QUATRO) HORAS**, incluído o tempo para a marcação do seu **CARTÃO-RESPOSTA**, findo o qual o candidato deverá, obrigatoriamente, entregar o **CADERNO DE QUESTÕES E O CARTÃO-RESPOSTA**.
- 12 - As questões e os gabaritos das Provas Objetivas serão divulgados no primeiro dia útil após a realização das mesmas, no endereço eletrônico da **FUNDAÇÃO CESGRANRIO** (<http://www.cesgranrio.org.br>).

1ª ETAPA - PROVAS OBJETIVAS

CONHECIMENTOS BÁSICOS

LÍNGUA PORTUGUESA

A palavra

Freud costumava dizer que os escritores pre-
cederam os psicanalistas na descoberta do incons-
ciente. Tudo porque literatura e psicanálise têm um
profundo elo em comum: a palavra.

5 Já me perguntei algumas vezes como é que uma
pessoa que tem dificuldade com a palavra consegue
externar suas fantasias e carências durante uma te-
rapia. Consultas são um refinado exercício de comu-
nicação. Se relacionamentos amorosos fracassam
10 por falhas na comunicação, creio que a relação tera-
pêutica também poderá naufragar diante da imposs-
bilidade de o paciente se fazer entender.

Estou lendo um belo livro de uma autora que,
além de poeta, é psicanalista, Sandra Niskier Flanzer.
15 E o livro se chama justamente “a pa-lavra”, assim, em
minúsculas e salientando o verbo contido no substan-
tivo. Lavrar: revolver e sulcar a terra, prepará-la para
o cultivo.

Se eu tenho um Deus, e tenho alguns, a palavra
20 é certamente um deles. Um Deus feminino, porém
não menos dominador. Ela, a palavra, foi determinan-
te na minha trajetória não só profissional, mas exis-
tencial. Só cheguei a algum lugar nessa vida por me
expressar com clareza, algo que muitos consideram
25 fácil, mas fácil é escrever com afetação. A clareza
exige simplicidade, foco, precisão e generosidade. A
pessoa que nos ouve e que nos lê não é obrigada a
ter uma bola de cristal para descobrir o que queremos
dizer. Falar e escrever sem necessidade de tradução
30 ou legenda: eis um dom que é preciso desenvolver
todos os dias por aqueles que apreciam viver num
mundo com menos obstáculo.

A palavra, que ferramenta.

É uma pena que haja tamanha displicência em
35 relação ao seu uso. Poucos se dão conta de que ela
é a chave que abre as portas mais emperradas, que
ela facilita negociações, encurta caminhos, cria laços,
aproxima as pessoas. Tanta gente nasce e morre
sem dialogar com a vida. Contam coisas, falam por
40 falar, mas não conversam, não usam a palavra como
elemento de troca. Encantam-se pelo som da própria
voz e, nessa onda narcísica, qualquer palavra lhes
serve.

Mas não. Não serve qualquer uma.

45 A palavra exata é um pequeno diamante. Em-
beleza tudo: o convívio, o poema, o amor. Quando
a palavra não tem serventia alguma, o silêncio man-
tém-se no posto daquele que melhor fala por nós.

Em terapia – voltemos ao assunto inicial – temos
50 que nos apresentar sem defesas, relatar impressões
do passado, tornar públicas nossas aflições mais se-

cretas, perder o pudor diante das nossas fraquezas,
ser honestos de uma forma quase violenta, tudo em
busca de uma “absolvição” que nos permita viver sem
55 arrastar tantas correntes. Como atingir o ponto ne-
vrálgico das nossas dores sem o bisturi certo da
palavra? É através dela que a gente se cura.

MEDEIROS, Martha. A palavra. *Revista O Globo*. 18 set. 2011.

1

No segundo parágrafo, ao se referir à comunicação, a cro-
nista valoriza a terapia, expressando seu ponto de vista
em relação a esta.

O recurso linguístico que evidencia isso é o uso do(a)

- (A) advérbio **já** (l. 5)
- (B) pronome possessivo **suas** (l. 7)
- (C) adjetivo **refinado** (l. 8)
- (D) conjunção **se** (l. 9)
- (E) verbo **entender** (l. 12)

2

No período “Um Deus feminino, porém não menos domi-
nador.” (l. 20-21), o uso da conjunção insere a ideia de
que a palavra

- (A) enobrece o homem.
- (B) apresenta função religiosa.
- (C) pertence ao gênero feminino.
- (D) exerce poder sobre as pessoas.
- (E) hierarquiza a relação entre os sexos.

3

O trecho “Mas não. Não serve qualquer uma.” (l. 44) pode
ter sua pontuação alterada, sem modificar-lhe o sentido
original, em:

- (A) Mas não: não serve qualquer uma.
- (B) Mas, não; não, serve qualquer uma.
- (C) Mas não; não serve, qualquer uma.
- (D) Mas: não, não. Serve qualquer uma.
- (E) Mas não – não; serve qualquer uma.

NOÇÕES DE INFORMÁTICA

4

Muito usados na internet, os pequenos programas que,
entre outros serviços, fornecem barras de ferramentas,
vídeo e conteúdo animado, mas que também podem fun-
cionar mal ou ainda fornecer conteúdo indesejado são de-
nominados

- (A) códigos Fonte
- (B) controles ActiveX
- (C) filtros SmartScreen
- (D) Banners
- (E) Spammers

5

No âmbito do AutoCad LT 2012, as áreas bidimensionais demarcadas, que contêm propriedades físicas como centros de massas ou centroides, constituem as(os)

- (A) fachadas (B) regiões (C) limites (D) fluxos (E) diagramas

6

No Microsoft Project 2007, uma tarefa que se repete em intervalos determinados no decorrer do projeto pode ser inserida por meio do recurso

- (A) Fixed Units
(B) Fixed Work
(C) Resource Usage
(D) Recurring Task
(E) Start-to-Start (SS)

MATEMÁTICA

7

Um bem, cujo preço à vista é R\$ 30.000,00, é vendido com uma entrada de 10%, e o restante, em 72 prestações mensais iguais, sendo a primeira paga um mês após a compra.

Se os juros são de 12% ao ano, capitalizados mensalmente, o valor das prestações é, em reais, aproximadamente, de

Dado: valores resultantes de $(1+i)^n$

n		-72	-71	70	71	72
i	1%	0,49	0,49	2,01	2,03	2,05
	2%	0,24	0,25	4,00	4,08	4,16
	10%	0,00	0,00	789,75	868,72	955,59
	12%	0,00	0,00	2.787,80	3.122,34	3.497,02

- (A) 420,00
(B) 529,00
(C) 588,00
(D) 2.471,00
(E) 3.240,00

8

O máximo da remuneração mensal que um indivíduo pode comprometer para pagamento das prestações de empréstimos é de R\$ 2.000,00 e, em função da idade, tabelas atuariais limitam o prazo do empréstimo em 100 meses.

Considerando taxa de juros de 1% ao mês, qual é o valor da amortização para o maior empréstimo que ele pode tomar pelo Sistema de Amortização Constante (SAC)?

- (A) R\$ 1.000,00
(B) R\$ 1.300,00
(C) R\$ 1.500,00
(D) R\$ 1.700,00
(E) R\$ 2.000,00

9

Uma empresa tem duas alternativas de investimento, mutuamente exclusivas, X e Y, ambas com a mesma duração e com valor presente líquido positivo, com taxas internas de retorno (TIR) de 20% e 18%, respectivamente. O projeto diferencial Y-X tem TIR de 14%.

O projeto X é preferível ao Y somente para taxas mínimas de atratividade da empresa

- (A) menores que 14%
(B) menores que 18%
(C) maiores que 14% e menores que 18%
(D) maiores que 14% e menores que 20%
(E) maiores que 18%

NOÇÕES DE DIREITO

10

De acordo com a Lei Geral de Concessões (Lei nº 8.987, de 13 de fevereiro de 1995), a encampação é a retomada do serviço público pelo poder concedente durante o prazo da concessão, por motivo de interesse público.

Para formalizar a encampação, faz-se necessária a edição de

- (A) lei delegada
- (B) lei autorizativa específica
- (C) lei complementar
- (D) decreto-lei
- (E) decreto executivo

11

Nos termos da Lei de Responsabilidade Fiscal, considera-se transferência voluntária a entrega de recursos correntes ou de capital a outro ente da federação, a título de cooperação, auxílio ou assistência financeira, que não decorra de determinação constitucional, legal ou os destinados ao Sistema Único de Saúde.

A respeito das transferências voluntárias, considere as afirmativas abaixo.

- I - Para a realização de transferência voluntária, exige-se dotação específica.
- II - O beneficiário de uma transferência voluntária deve comprovar o cumprimento dos limites constitucionais relativos à educação e à saúde.
- III - É vedada a utilização de recursos transferidos em finalidade diversa da pactuada, com exceção do investimento em ações de educação, saúde e assistência social.

É correto **APENAS** o que se afirma em

- (A) I
- (B) II
- (C) III
- (D) I e II
- (E) II e III

12

A administração pública do Estado Brasileiro estrutura-se em administração direta e indireta.

Integram a administração indireta e são dotadas de personalidade jurídica de direito privado as

- (A) autarquias e as fundações
- (B) autarquias e as sociedades de economia mista
- (C) fundações autárquicas e as empresas públicas
- (D) empresas públicas e as sociedades de economia mista
- (E) sociedades de economia mista e os entes políticos

ÉTICA

13

Um dirigente de organismo financeiro internacional privilegiou, em promoção na carreira, pessoa com quem manteve relacionamento afetivo por determinado período.

À luz das normas de conduta ética, tal atitude

- (A) é corriqueira e depende da cultura de cada instituição, que define os comportamentos dos indivíduos segundo as relações de poder.
- (B) é inaceitável nas empresas que editam códigos de ética, uma vez que discriminam sem utilizar critérios objetivos, mas pessoais.
- (C) é aceitável, mesmo quando existe código de ética, porque os dirigentes das instituições financeiras são livres para promover quem queiram.
- (D) seria aceitável se o comitê de promoção adotasse os mesmos critérios para todas as relações afetivas dos dirigentes.
- (E) realiza o princípio da personalidade que deve ser aplicado nas relações empresariais.

14

Suponha que um funcionário de uma empresa financeira pública pretenda que os clientes vinculados à sua carteira contribuam para a empresa de um parente em dificuldades financeiras, afirmando que tal prática é permitida pela empresa na qual trabalha.

Sob a perspectiva do Código de Ética da CEF, sabe-se que

- (A) a CEF, em ocasiões especiais, admite que os parceiros comerciais sejam instados a auxiliar financeiramente seus empregados.
- (B) as empresas vinculadas a empregados da CEF têm preferência nos serviços prestados às agências.
- (C) as solicitações de auxílio financeiro são vedadas aos trabalhadores da CEF.
- (D) os parentes dos empregados da CEF devem ter preferência nos empréstimos gerados pela instituição financeira.
- (E) os parentes e empregados têm preferência nos empréstimos, no caso de os recursos serem próprios.

15

Determinados funcionários da agência W realizam campanha para discriminar o recolhimento de lixo, observada a sua espécie, para programa de reciclagem.

Nos termos do Código de Ética da CEF, tal projeto é

- (A) irrelevante, uma vez que o ambiente não tem ligação com o programa de ética da empresa.
- (B) relevante para a sociedade, no entanto, fora dos parâmetros gerenciais adotados por instituições financeiras, incluída a CEF.
- (C) realização de um dos valores perseguidos pelo Código de Ética empresarial adotado pela empresa.
- (D) plano a ser adotado no futuro após ampla discussão sobre o tema em assembleias de funcionários.
- (E) considerado iniciativa individual, sem qualquer vínculo com a empresa, mas admitida como bom empreendimento.

CONHECIMENTOS ESPECÍFICOS

16

A NBR 14653-2:2011 (Avaliação de bens – Parte 2: Imóveis urbanos) estabelece que, em todos os laudos de avaliação elaborados de acordo com suas prescrições, seja explicitado o grau de fundamentação atingido.

De acordo com essa norma, esses graus são:

- (A) I, II e III, sendo I o maior grau.
- (B) I, II e III, sendo III o maior grau.
- (C) 1, 2, 3, 4 e 5, sendo 5 o maior grau.
- (D) A, B, C e D, sendo A o maior grau.
- (E) A, B, C e D, sendo D o maior grau.

17

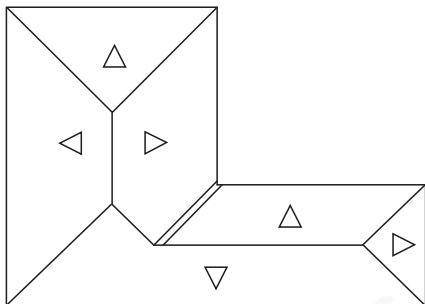
Um dos indicadores de viabilidade econômica de um empreendimento descritos na NBR 14653-4:2002 (Avaliação de bens – Parte 4: Empreendimentos) é o índice de lucratividade.

Nesse índice, o empreendimento será considerado viável quando, para uma taxa de desconto equivalente ao custo da oportunidade de igual risco, o índice de lucratividade i for

- (A) $0,0 \leq i < 0,2$
- (B) $0,2 \leq i < 0,4$
- (C) $0,4 \leq i < 0,6$
- (D) $0,6 \leq i < 1,0$
- (E) $1,0 \leq i$

18

Considere a figura a seguir que esquematiza uma cobertura de telhado.



A quantidade de cumeeiras e rincões, nesse telhado, é

	Cumeeira	Rincão
(A)	1	1
(B)	1	2
(C)	2	1
(D)	2	5
(E)	2	6

19

Em uma obra, serão cravadas 200 estacas pré-moldadas de concreto.

De acordo com a NBR 6122:2010 (Projeto e execução de fundações), será necessário elaborar o diagrama de cravação

- (A) de 100 estacas, no mínimo
- (B) de 120 estacas, no mínimo
- (C) de 150 estacas, no mínimo
- (D) de 180 estacas, no mínimo
- (E) das 200 estacas

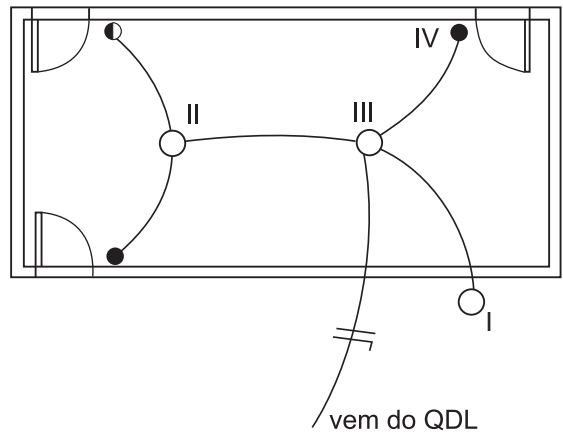
20

A NBR 15575-1:2010 (Edifícios habitacionais de até cinco pavimentos – Desempenho – Parte 1: Requisitos gerais) estabelece que a vida útil de projeto (VUP) dos sistemas estruturais desse tipo de edificação, em anos, deve ser igual ou superior a

- (A) 5
- (B) 10
- (C) 20
- (D) 30
- (E) 40

21

Considere os dados e o croqui a seguir, o qual representa parte de uma instalação elétrica monofásica com tensão de 127 V. Os interruptores indicados destinam-se exclusivamente ao acionamento do ponto externo I. Os pontos de iluminação internos são acionados por outros interruptores que não estão representados no croqui.



Analisando-se exclusivamente os condutores para o acionamento do ponto I, não considerando o terra (proteção) e sabendo que a fase desce no ponto IV, passam pelo trecho II-III as seguintes quantidades e tipos de condutores:

- (A) 2 neutros
- (B) 3 retornos
- (C) 2 retornos e 1 neutro
- (D) 2 fases e 1 neutro
- (E) 3 retornos e 2 neutros

22

Para o estudo do controle térmico de uma edificação, está sendo utilizada a NBR 15220-1:2005 (Desempenho térmico de edificações – Parte 1: Definições, símbolos e unidades).

De acordo com essa norma, para a avaliação do atraso térmico em determinado componente, a unidade a ser considerada é

- (A) W
- (B) h
- (C) W/m²
- (D) (m²·K)/W
- (E) m²/s

23

Em determinado edifício de escritórios, dentre as 90 vagas no estacionamento, uma está reservada para veículos que conduzam ou sejam conduzidos por pessoas deficientes.

De acordo com o mínimo estabelecido na NBR 9050:2004 (Acessibilidade a edificações, mobiliário, espaços e equipamentos urbanos), essa quantidade

- (A) está correta.
- (B) deveria ser de 2 vagas.
- (C) deveria ser de 3 vagas.
- (D) deveria ser de 4 vagas.
- (E) deveria ser de 5 vagas.

24

Em um dos documentos textuais que compõem o projeto de uma edificação, o engenheiro está lendo as características e os requisitos exigidos para os eletrodutos que constam no projeto.

Esse documento é denominado

- (A) especificação
- (B) lista de materiais
- (C) programa de necessidades
- (D) memorial justificativo
- (E) memorial descritivo

25

Analisando um certo projeto de prevenção contra incêndio, o engenheiro, observando um dos circuitos de detecção, percebeu que o projeto não apresenta fiação de retorno à central, de forma que uma eventual interrupção desse circuito implica paralisação parcial ou total de seu funcionamento.

Esse tipo de circuito de detecção é classificado como

- (A) classe B
- (B) individual
- (C) auxiliar
- (D) dependente
- (E) paralelo

26

Em instalações prediais de água fria, o registro de gaveta

- (A) é empregado no controle dos chuveiros.
- (B) é uma peça de utilização.
- (C) destina-se a interromper a passagem de água.
- (D) controla a vazão da água utilizada nos sub-ramais.
- (E) tem a mesma função que o registro de pressão.

Considere a NBR 9062:2006 (Projeto e execução de estruturas de concreto pré-moldado) para responder às questões de nºs 27 e 28.

27

Em um processo construtivo utilizando estruturas de concreto pré-moldadas, o engenheiro está precisando saber qual a diferença entre a medida nominal de dimensão de projeto reservada para a colocação de um determinado elemento e a medida nominal da dimensão correspondente do elemento.

Sendo assim, o engenheiro quer saber qual é o(a)

- (A) desvio
- (B) ajuste
- (C) colarinho
- (D) cálice
- (E) tolerância

28

Na produção de elementos pré-moldados de concreto, a NBR 9062:2006 recomenda que

- (A) a vibração não seja dispensada, mesmo sendo usado concreto autoadensável.
- (B) o amassamento do concreto seja manual.
- (C) o concreto, durante o lançamento, não seja adensado por centrifugação.
- (D) o contato do vibrador com a armadura deve ser evitado durante o adensamento, quando da utilização de vibradores de imersão.
- (E) os insertos sejam colocados apenas antes do lançamento do concreto.

29

Ao especificar uma pavimentação para um estacionamento, o engenheiro optou, para o local, por peças de concreto pré-moldadas, conforme a NBR 9781:1987 (Peças de concreto para pavimentação – Especificação).

Para que as condições de aceitabilidade do material sejam as recomendadas por essa norma, na inspeção visual dos lotes, as peças defeituosas não podem ultrapassar, em cada lote, a cota de

- (A) 1%
- (B) 2%
- (C) 3%
- (D) 5%
- (E) 10%

30

Um engenheiro foi contratado para fazer uma vistoria em uma obra de construção civil.

Logo, a atividade a ser realizada é

- (A) constatação de um fato, mediante exame circunstanciado e descrição minuciosa dos elementos que o constituem.
- (B) peça na qual o perito, profissional habilitado, relata o que observou e dá as suas conclusões ou avalia, fundamentalmente, o valor de coisas ou direitos.
- (C) opinião, conselho ou esclarecimento técnico, emitidos por um profissional legalmente habilitado, sobre assunto de sua especialidade.
- (D) inspeção, por meio de perito, sobre pessoa, coisas, móveis e semoventes, para verificação de fatos ou circunstâncias que interessem à causa.
- (E) processo que envolve apuração das causas que motivaram determinado evento ou da asserção de direitos.

31

Durante uma inspeção predial, o engenheiro constatou que um vão de 1,40 m de largura e 1,20 m de altura, em uma alvenaria de blocos cerâmicos, apresentou fissuras inclinadas a 45° nos cantos superiores para cima e nos cantos inferiores, para baixo, todos nos sentidos opostos ao das bissetrizes internas do vão.

A causa provável dessa patologia de construção é a(o)

- (A) ausência de verga e contraverga no vão
- (B) rotação de elemento causado pelo deslocamento da alvenaria
- (C) presença de vibrações próximas ao vão
- (D) erosão e o descalçamento da base da alvenaria, no eixo do vão
- (E) esmagamento de elementos construtivos por sobrecarga

32



A figura acima representa uma ruptura em um corpo de prova de concreto, cujo esforço solicitante foi

- (A) tração axial
- (B) flexão simples
- (C) compressão triaxial
- (D) compressão simples
- (E) compressão com cintamento na cabeça

33

Um engenheiro está consultando a NBR 12213:1992 (Projeto de captação de água de superfície para abastecimento público – Procedimento) para o desenvolvimento de um projeto.

Estudando as condições para tomada d'água, ele verificou que, no caso de condutos livres, a vazão não deve ser inferior, em m/s, a

- (A) 0,20
- (B) 0,30
- (C) 0,50
- (D) 0,60
- (E) 0,90

34

Ao executar uma rede coletora de esgoto sanitário, o engenheiro observou que determinado trecho da rede sob o passeio (calçada) ficou com recobrimento de 70 cm.

Consultando a NBR 9649:1986 (Projeto de redes coletoras de esgoto sanitário - Procedimento), ele concluiu que

- (A) teria de refazer o serviço, pois o recobrimento mínimo é de 80 cm.
- (B) teria de refazer o serviço, pois o recobrimento mínimo é de 90 cm.
- (C) teria de refazer o serviço, pois o recobrimento mínimo é de 100 cm.
- (D) deveria ser feita uma justificativa, pois esse recobrimento está menor que o permitido.
- (E) está de acordo com a norma, considerando-se o local onde a rede se localiza.

35

A Lei nº 12.305, de 02 de agosto de 2010, institui a Política Nacional de Resíduos Sólidos.

Essa Lei **NÃO** se aplica a

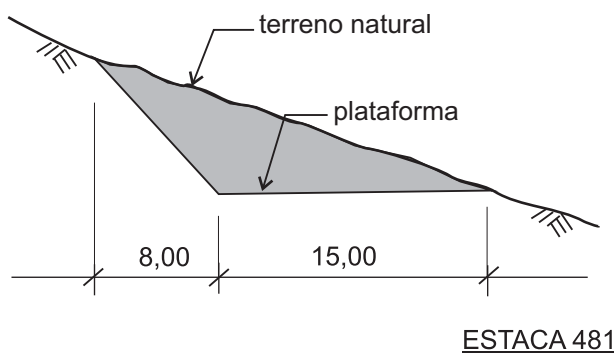
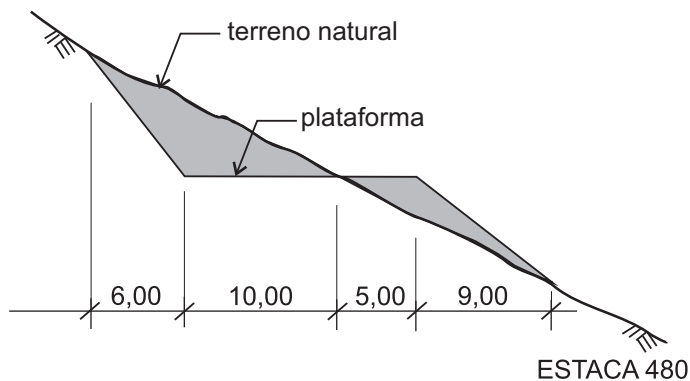
- (A) reciclagem de produtos
- (B) rejeitos radioativos
- (C) pessoas físicas
- (D) pessoas jurídicas de direito público
- (E) pessoas jurídicas de direito privado, responsáveis indiretamente pela geração de resíduos sólidos

36

De acordo com a Lei nº 11.445, de 05 de janeiro de 2007, que estabelece Diretrizes Nacionais para o Saneamento Básico, a entidade regulatória, no exercício das suas funções, possui autonomia

- (A) administrativa, orçamentária e financeira
- (B) administrativa, mas não orçamentária nem financeira
- (C) administrativa e orçamentária, mas não financeira
- (D) financeira, mas não administrativa nem orçamentária
- (E) financeira e administrativa, mas não orçamentária

Considere os dados e croquis das seções transversais de duas estacas sequenciais de uma estrada, apresentados abaixo, para responder às questões de nºs 37 e 38.



Dados:
 • cotas em metros
 • distância entre estacas = 20 m
 • declividade dos taludes:
 corte: $i_c = 3/2$
 aterro: $i_a = 2/3$

37

Sendo o material de qualidade inferior à necessária, será feito um bota-fora de todo o corte entre as duas seções.

Logo, o volume geométrico do bota-fora, em m^3 , vale

- (A) 135
- (B) 900
- (C) 1.350
- (D) 1.800
- (E) 2.700

38

Para o aterro entre as estacas 480 e 481, será adotado o fator (coeficiente) de redução $f_r = 1,20$, e 100% do material será oriundo de uma jazida de empréstimo.

Dessa forma, o volume (natural) geométrico do corte a ser realizado para atender ao empréstimo, em m^3 , é

- (A) 90
- (B) 125
- (C) 150
- (D) 180
- (E) 360

39

No desenvolvimento de uma curva horizontal circular, o conceito de grau G da curva se refere a(ao)

- (A) uma medida de comprimento do raio da curva
- (B) uma medida aleatória do raio, tomada pelo projetista
- (C) um determinado ângulo central no eixo da curva
- (D) próprio raio da curva, de acordo com o ângulo fixo
- (E) ângulo central correspondente a uma corda predefinida

40

Considere as seguintes características de um equipamento utilizado em serviços de terraplanagem: equipamento autopropulsor de rodas, que possui uma lâmina regulável localizada entre os eixos dianteiro e traseiro, a qual pode ser equipada com uma lâmina montada na dianteira ou com um escarificador, que também pode estar localizado entre os eixos dianteiro e traseiro.

De acordo com a descrição, trata-se de um(a)

- (A) compactador para aterro
- (B) escavadeira
- (C) motoniveladora
- (D) retroescavadeira
- (E) valetadeira

41

De acordo com o Estatuto da Cidade (Lei nº 10.257, de 10 de julho de 2001), além do plano diretor, os municípios devem elaborar um plano diretor de transporte urbano integrado, compatível com o plano diretor ou nele integrado.

Esse plano diretor de transporte urbano integrado é obrigatório para cidades com número de habitantes maior que

- (A) 20.000
- (B) 50.000
- (C) 100.000
- (D) 200.000
- (E) 500.000

42

Uma das classificações do sistema viário é a estabelecida no Código de Trânsito Brasileiro. No caso de um projeto em área urbana, no qual esteja projetada uma via caracterizada por interseções em nível, controlada por semáforo, com acessibilidade aos lotes lindeiros e às vias secundárias e locais, possibilitando o trânsito entre as regiões da cidade, essa via será uma

- (A) via coletora
- (B) via arterial
- (C) via de domínio
- (D) rodovia
- (E) estrada

43

O Ministério das Cidades, através da Secretaria Nacional de Transporte e da Mobilidade Urbana, em seu Caderno de Referência para Elaboração de Plano de Mobilidade Urbana, descreve os principais levantamentos e pesquisa que podem ser empregados na elaboração do Plano Diretor de Transporte e Mobilidade.

Tomando por base esse Caderno de Referência, no inventário físico de um projeto, coube a um dos engenheiros fazer os seguintes levantamentos:

- 1 – Classificação e hierarquia viária
- 2 – Descrição de dispositivos cicloviários
- 3 – Estações de metrô
- 4 – Localização de polos geradores de tráfego
- 5 – Garagens das empresas de transporte

Considerando inventário de equipamentos urbanos associados ao serviço de transporte público como grupo I e inventário do sistema viário como grupo II, os levantamentos 1, 2, 3, 4 e 5 correspondem, respectivamente, à sequência

	1	2	3	4	5
(A)	I	I	II	I	II
(B)	I	II	I	II	I
(C)	II	II	I	II	I
(D)	II	II	II	I	I
(E)	II	II	II	II	II

44

No passeio de determinada rua, há uma caixa de Correios sem nenhum tipo de sinalização.

De acordo com a NBR 9050:2004 (Acessibilidade a edificações, mobiliário, espaços e equipamentos urbanos), esse obstáculo deveria ser sinalizado com

- (A) faixa refletiva
- (B) sinal sonoro
- (C) sinal luminoso
- (D) piso tátil de alerta
- (E) piso tátil direcional

45

Dentre as condições para o parcelamento do solo urbano, a Lei nº 6.766, de 19 de dezembro de 1979, estabelece a infraestrutura básica que deve compor os parcelamentos.

De acordo com essa lei e suas atualizações, no caso de parcelamentos situados nas zonas habitacionais declaradas por lei como de interesse social (ZHIS), há determinadas exigências que são feitas, à **EXCEÇÃO** de

- (A) rede de abastecimento de água potável
- (B) iluminação pública
- (C) escoamento de águas pluviais
- (D) vias de circulação
- (E) soluções para esgotamento sanitário

46

De acordo com o Estatuto da Cidade (Lei nº 10.257, de 10 de julho de 2001), dentre as diretrizes gerais da política urbana, um dos instrumentos de política pública é o usucapião especial de imóvel urbano. De acordo com essa lei, aquele que possuir como sua área urbana, utilizando-a para sua moradia ou de sua família, pode adquirir-lhe o domínio, desde que observadas certas exigências.

Dentre essas exigências, está a área máxima que, em m², é

- (A) 100
- (B) 150
- (C) 200
- (D) 250
- (E) 300

47

Um determinado projeto apresenta o parcelamento de uma gleba em lotes destinados à edificação, com aproveitamento do sistema viário existente. Não haverá abertura de novas vias de circulação ou logradouros públicos, nem o prolongamento, modificação ou ampliação dos já existentes.

Esse projeto apresenta um

- (A) desmembramento
- (B) loteamento
- (C) quarteamento
- (D) redistribuição
- (E) subdivisão

48

Considere as seguintes ações de um sistema de medições para um projeto:

- I – Comparar resultados
- II – Empreender ações de transformação
- III – Identificar o potencial de melhoria
- IV – Medir o desempenho

Ao traçar o ciclo de melhoria através de medição de desempenho, o engenheiro gestor colocará a seguinte ordenação nas ações:

- (A) I - II - III - IV - reinicia de I em diante
- (B) II - III - I - IV - reinicia de IV em diante
- (C) II - IV - I - III - reinicia de II em diante
- (D) IV - I - III - II - reinicia de IV em diante
- (E) IV - III - II - I - reinicia de III em diante

49

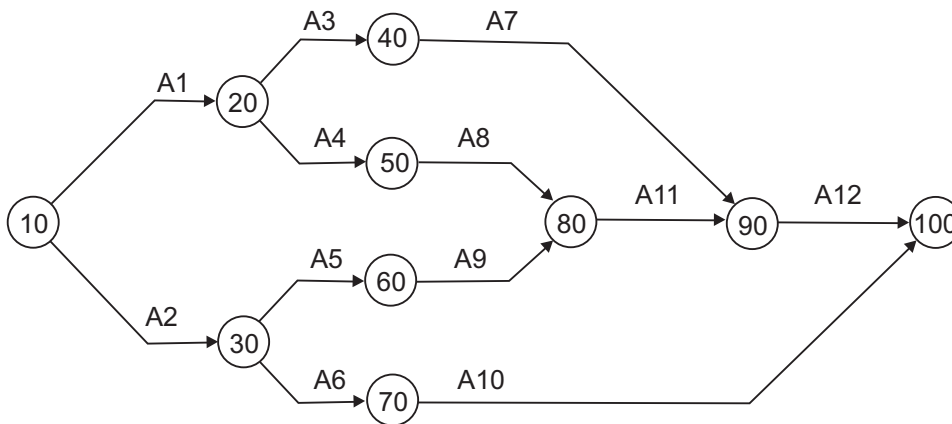
Em certa indústria, uma equipe de manutenção realiza trimestralmente um serviço de substituição de peças do conjunto de bombas.

Esse tipo de manutenção é classificado como

- (A) alternativa
- (B) corretiva
- (C) preventiva
- (D) preditiva
- (E) detectiva

Considere os dados a seguir para responder às questões de n^{os} 50 a 52.

Na gestão de projetos, uma das formas de gerenciar o tempo é com a montagem de uma rede PERT. Considere a rede abaixo de um determinado projeto.



Legenda:

(N) - Evento de número N

A_n - Atividade de número n

O tempo de duração das atividades é:

Atividade	Tempo de duração (dias)
A1	10
A2	12
A3	15
A4	8
A5	7
A6	10
A7	9
A8	5
A9	14
A10	13
A11	11
A12	6

50

Sem considerar folgas ou outros eventos externos, a data mais cedo da ocorrência do evento 100, em dias, é

- (A) 34
- (B) 35
- (C) 40
- (D) 50
- (E) 60

51

Não considerando nenhuma outra alteração, se a atividade 8 (A8) sofrer um atraso de 8 dias no seu início, o evento 90

- (A) atrasará 5 dias.
- (B) atrasará 4 dias.
- (C) atrasará 3 dias.
- (D) atrasará 1 dia.
- (E) não sofrerá alteração.

52

Considerando-se apenas as datas mais cedo de cada atividade em toda a rede, conclui-se que ainda não foram iniciadas até o término da atividade A6 **APENAS** as atividades

- (A) A10 e A12
- (B) A11 e A12
- (C) A8, A10, A11 e A12
- (D) A7, A10, A11 e A12
- (E) A7, A8, A9, A10, A11 e A12

53

Um determinado empreendimento efetivamente poluidor utilizará recursos ambientais.

Estando esse empreendimento localizado entre dois estados da Federação, o órgão responsável pelo licenciamento ambiental é o

- (A) órgão ambiental do estado que possui o maior percentual do terreno do empreendimento.
- (B) órgão ambiental do município que possui o maior percentual do terreno do empreendimento.
- (C) órgão estadual devidamente autorizado pelo Instituto Brasileiro do Meio Ambiente e dos Recursos Naturais.
- (D) Instituto Brasileiro do Meio Ambiente e dos Recursos Naturais.
- (E) Instituto Chico Mendes de Conservação da Biodiversidade.

54

O proprietário de um terreno cortado por um rio, cujo nível máximo atinge 8 m de largura, necessita iniciar uma construção ao longo desse curso d'água.

Com o objetivo de atender à Lei nº 4.771, de 15 de setembro de 1965, que institui o Código Florestal e estabelece as áreas de preservação permanente, a distância mínima de afastamento desde o seu nível mais alto, em m, será de

- (A) 10
- (B) 20
- (C) 25
- (D) 30
- (E) 50

55

Segundo a NBR 5674:1999 (Manutenção de edificações – Procedimento), a organização do sistema de manutenção deve levar em consideração as características do universo de edificações em questão e cita os seguintes exemplos, **EXCETO**

- (A) tipo de uso das edificações
- (B) tamanho e complexidade funcional das edificações
- (C) número e dispersão geográfica das edificações
- (D) relações especiais de vizinhança e implicações no entorno
- (E) serviços necessários para alteração do uso das edificações

56

A concepção de um empreendimento imobiliário é um plano de negócios que deve contemplar diversas questões. Nessa perspectiva, relacione os aspectos que devem ser focados na fase de concepção, com seu respectivo resultado.

- | | |
|-------------------|---|
| I – Mercadológico | Q – Compreensão do lugar, diretrizes de implantação adequada à vocação da região. |
| II – Urbanístico | R – Racionalização, aumento de eficiência e produtividade. |
| III – Tecnológico | S – fluxo de caixa, resultado financeiro, modelo de negócio. |
| | T – Avaliação e aceitação do produto, graus de inovação. |

Estão corretas as seguintes associações:

- (A) I – Q , II – R , III – S
- (B) I – Q , II – T , III – S
- (C) I – R , II – Q , III – S
- (D) I – R , II – Q , III – T
- (E) I – T , II – Q , III – R

57

A composição de custos unitários é uma tabela que indica todos os insumos que fazem parte da execução de uma unidade de serviço, abrangendo seus custos unitários e totais.

Todas as definições relativas a esse tipo de serviço estão corretas, **EXCETO**

- (A) insumo é cada item referente a material, a equipamento e à mão de obra.
- (B) unidade é a medida do insumo; no caso de mão de obra, é homem-hora.
- (C) índice é a incidência de cada insumo na execução de uma unidade do serviço.
- (D) custo total é o quociente do índice pelo custo unitário.
- (E) custo unitário é o emprego de uma unidade do insumo.

58

A respeito dos BDI (Benefícios e Despesas Indiretas), verifica-se que

- (A) custos financeiros fazem parte do BDI.
- (B) ICMS e IPI são impostos que não deixam de ser computados no BDI, porém, são integrantes do custo de material.
- (C) PIS e Cofins não são impostos que entram no BDI.
- (D) BDI é um fator de majoração expresso em percentual.
- (E) duas empresas proponentes, em concorrência, não necessariamente chegam ao mesmo BDI.

59

Os contratos de obras públicas, regidos pela Lei nº 8.666, de 21 de junho de 1993,

- (A) conferem à Administração Pública a prerrogativa de aplicar sanções ao contratado motivadas pela inexecução total ou parcial do ajuste.
- (B) são regidos exclusivamente por normas de direito público denominadas cláusulas exorbitantes do direito privado.
- (C) admitem celebração com prazo de vigência indeterminado, desde que justificado por escrito pela autoridade competente.
- (D) podem ser rescindidos unilateralmente pelo contratado, em caso de atraso superior a sessenta dias dos pagamentos devidos pela Administração Pública.
- (E) podem ser modificados para melhor adequação às finalidades de interesse público, desde que haja consentimento do contratado.

60

Na celebração de aditivos em contratos de obras públicas e serviços de engenharia, a prática conhecida por “jogo de planilha” é altamente recomendável como mecanismo para assegurar a economicidade da contratação.

PORQUE

O denominado “jogo de planilha” consiste no estabelecimento de critérios de aceitabilidade de preços unitários, com a fixação de preços máximos, de forma a se evitar a disparidade exagerada entre os preços unitários e o valor global da proposta apresentada pelo licitante vencedor.

Analisando-se as afirmações acima, conclui-se que

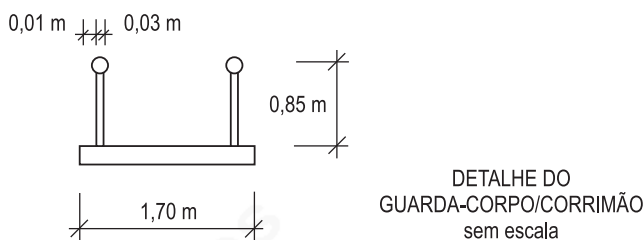
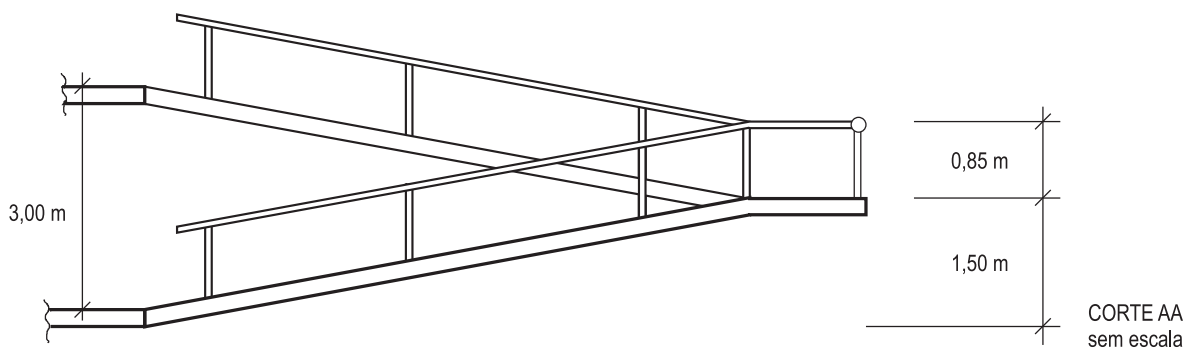
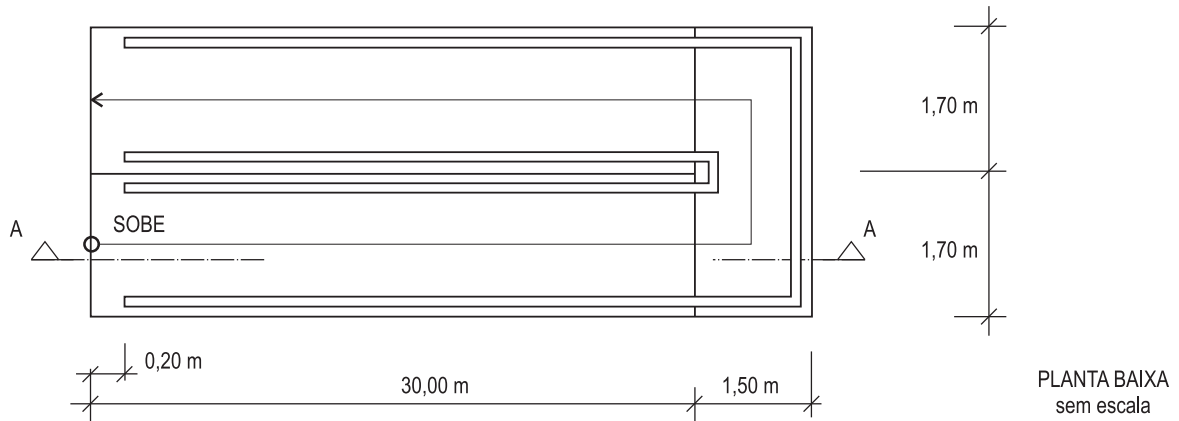
- (A) as duas afirmações são verdadeiras, e a segunda justifica a primeira.
- (B) as duas afirmações são verdadeiras, e a segunda não justifica a primeira.
- (C) a primeira afirmação é verdadeira, e a segunda é falsa.
- (D) a primeira afirmação é falsa, e a segunda é verdadeira.
- (E) as duas afirmações são falsas.

2ª ETAPA - PROVA DISCURSIVA

Questão única

Um engenheiro foi solicitado a elaborar um parecer sobre as condições de uma rampa externa em rota acessível, executada em um edifício recém-construído. Visitando o local, ele verificou que a largura da rampa atendia ao fluxo de pessoas e que não havia inclinações transversais nem paredes laterais, mas guarda-corpos metálicos em ambos os lados, firmemente fixados ao piso.

Os esquemas a seguir apresentam as medidas e os elementos encontrados no local.



Baseado na NBR 9050:2004 (Acessibilidade a edificações, mobiliário, espaços e equipamentos urbanos), o engenheiro constatou que o fato de haver guarda-corpo contínuo dos dois lados, sem interrupção no patamar, atende a uma das prescrições dessa norma. Constatou também que a rampa não apresentava inclinações transversais, as quais são limitadas pela norma em 3% para rampas externas.

Levando em conta essa norma, apresente uma análise, que servirá de subsídio ao engenheiro para elaboração do parecer, considerando os seguintes elementos técnicos: largura da rampa, inclinação dos segmentos da rampa, patamar entre os segmentos, guarda-corpos e corrimãos. Em sua análise, aborde quatro aspectos desses elementos e justifique a conformidade ou não com a referida norma, comparando as características ou medidas executadas com as estabelecidas na NBR 9050:2004.

OBS: A resposta deverá ter de 20 até 30 linhas.

(valor: 10,0 pontos)

RASCUNHO

PCI Concursos

RASCUNHO

PCI Concursos