

ENGENHEIRO - ÁREA 3: ENGENHARIA ELÉTRICA

LEIA ATENTAMENTE AS INSTRUÇÕES ABAIXO.

01 - Você recebeu do fiscal o seguinte material:

- a) este caderno, com os enunciados das 60 (sessenta) questões das Provas Objetivas (com valor de 1 ponto cada) e da questão única da Prova Discursiva (com valor de 10,00 pontos), sem repetição ou falha, com a seguinte distribuição:

1ª ETAPA - PROVAS OBJETIVAS					
Conhecimentos Básicos					Conhecimentos Específicos
Língua Portuguesa	Noções de Informática	Matemática	Noções de Direito	Ética	
1 a 3	4 a 6	7 a 9	10 a 12	13 a 15	16 a 60

2ª ETAPA - PROVA DISCURSIVA	
Questão única	

- b) um **CARTÃO-RESPOSTA** destinado às marcações das respostas das questões objetivas formuladas nas provas. O verso desse **CARTÃO-RESPOSTA** é a folha para desenvolvimento da discursiva.

- 02 - Verifique se este material está em ordem e se o seu nome e número de inscrição conferem com os que aparecem no **CARTÃO-RESPOSTA**. Caso contrário, notifique o fato **IMEDIATAMENTE** ao fiscal.
- 03 - Após a conferência, o candidato deverá assinar, no espaço próprio do **CARTÃO-RESPOSTA**, a **caneta esferográfica transparente de tinta na cor preta**.
- 04 - No **CARTÃO-RESPOSTA**, a marcação das letras correspondentes às respostas certas deve ser feita cobrindo a letra e preenchendo todo o espaço compreendido pelos círculos, a **caneta esferográfica transparente de tinta na cor preta**, de forma contínua e densa. A **LEITORA ÓTICA** é sensível a marcas escuras, portanto, preencha os campos de marcação completamente, sem deixar claros.
- Exemplo: (A) ● (C) (D) (E)
- 05 - Tenha muito cuidado com o **CARTÃO-RESPOSTA**, para não o **DOBRAR, AMASSAR ou MANCHAR**. O **CARTÃO-RESPOSTA SOMENTE** poderá ser substituído se, no ato da entrega ao candidato, já estiver danificado.
- 06 - Para cada uma das questões objetivas, são apresentadas 5 alternativas classificadas com as letras (A), (B), (C), (D) e (E); só uma responde adequadamente ao quesito proposto. Você só deve assinalar **UMA RESPOSTA**: a marcação em mais de uma alternativa anula a questão, **MESMO QUE UMA DAS RESPOSTAS ESTEJA CORRETA**.
- 07 - As questões objetivas são identificadas pelo número que se situa acima de seu enunciado.
- 08 - **SERÁ ELIMINADO** do Concurso Público o candidato que:
- se utilizar, durante a realização das provas, de máquinas e/ou relógios de calcular, bem como de rádios gravadores, *headphones*, telefones celulares ou fontes de consulta de qualquer espécie;
 - se ausentar da sala em que se realizam as provas levando consigo o **CADERNO DE QUESTÕES** e/ou o **CARTÃO-RESPOSTA**;
 - se recusar a entregar o **CADERNO DE QUESTÕES** e/ou o **CARTÃO-RESPOSTA**, quando terminar o tempo estabelecido.
 - não assinar a **LISTA DE PRESENÇA** e/ou o **CARTÃO-RESPOSTA**.
- Obs.** O candidato só poderá se ausentar do recinto das provas após **1 (uma) hora** contada a partir do efetivo início das mesmas. Por motivos de segurança, o candidato **NÃO PODERÁ LEVAR O CADERNO DE QUESTÕES** e/ou o **CARTÃO-RESPOSTA**, a qualquer momento.
- 09 - Reserve os 30 (trinta) minutos finais para marcar seu **CARTÃO-RESPOSTA**. Os rascunhos e as marcações assinaladas no **CADERNO DE QUESTÕES NÃO SERÃO LEVADOS EM CONTA**.
- 10 - Quando terminar, entregue ao fiscal o **CADERNO DE QUESTÕES E O CARTÃO-RESPOSTA** e **ASSINE A LISTA DE PRESENÇA**.
- 11 - **O TEMPO DISPONÍVEL PARA ESTA PROVA DE QUESTÕES OBJETIVAS E DISCURSIVAS É DE 4 (QUATRO) HORAS**, incluído o tempo para a marcação do seu **CARTÃO-RESPOSTA**, findo o qual o candidato deverá, obrigatoriamente, entregar o **CADERNO DE QUESTÕES E O CARTÃO-RESPOSTA**.
- 12 - As questões e os gabaritos das Provas Objetivas serão divulgados no primeiro dia útil após a realização das mesmas, no endereço eletrônico da **FUNDAÇÃO CESGRANRIO** (<http://www.cesgranrio.org.br>).

1ª ETAPA - PROVAS OBJETIVAS

CONHECIMENTOS BÁSICOS

LÍNGUA PORTUGUESA

A palavra

Freud costumava dizer que os escritores pre-
cederam os psicanalistas na descoberta do incons-
ciente. Tudo porque literatura e psicanálise têm um
profundo elo em comum: a palavra.

5 Já me perguntei algumas vezes como é que uma
pessoa que tem dificuldade com a palavra consegue
externar suas fantasias e carências durante uma te-
rapia. Consultas são um refinado exercício de comu-
nicação. Se relacionamentos amorosos fracassam
10 por falhas na comunicação, creio que a relação tera-
pêutica também poderá naufragar diante da imposs-
bilidade de o paciente se fazer entender.

Estou lendo um belo livro de uma autora que,
além de poeta, é psicanalista, Sandra Niskier Flanzer.
15 E o livro se chama justamente “a pa-lavra”, assim, em
minúsculas e salientando o verbo contido no substan-
tivo. Lavrar: revolver e sulcar a terra, prepará-la para
o cultivo.

Se eu tenho um Deus, e tenho alguns, a palavra
20 é certamente um deles. Um Deus feminino, porém
não menos dominador. Ela, a palavra, foi determinan-
te na minha trajetória não só profissional, mas exis-
tencial. Só cheguei a algum lugar nessa vida por me
expressar com clareza, algo que muitos consideram
25 fácil, mas fácil é escrever com afetação. A clareza
exige simplicidade, foco, precisão e generosidade. A
pessoa que nos ouve e que nos lê não é obrigada a
ter uma bola de cristal para descobrir o que queremos
dizer. Falar e escrever sem necessidade de tradução
30 ou legenda: eis um dom que é preciso desenvolver
todos os dias por aqueles que apreciam viver num
mundo com menos obstáculo.

A palavra, que ferramenta.

35 É uma pena que haja tamanha displicência em
relação ao seu uso. Poucos se dão conta de que ela
é a chave que abre as portas mais emperradas, que
ela facilita negociações, encurta caminhos, cria laços,
aproxima as pessoas. Tanta gente nasce e morre
sem dialogar com a vida. Contam coisas, falam por
40 falar, mas não conversam, não usam a palavra como
elemento de troca. Encantam-se pelo som da própria
voz e, nessa onda narcísica, qualquer palavra lhes
serve.

Mas não. Não serve qualquer uma.

45 A palavra exata é um pequeno diamante. Em-
beleza tudo: o convívio, o poema, o amor. Quando
a palavra não tem serventia alguma, o silêncio man-
tém-se no posto daquele que melhor fala por nós.

Em terapia – voltemos ao assunto inicial – temos
50 que nos apresentar sem defesas, relatar impressões
do passado, tornar públicas nossas aflições mais se-

cretas, perder o pudor diante das nossas fraquezas,
ser honestos de uma forma quase violenta, tudo em
busca de uma “absolvição” que nos permita viver sem
55 arrastar tantas correntes. Como atingir o ponto ne-
vrálgico das nossas dores sem o bisturi certo da
palavra? É através dela que a gente se cura.

MEDEIROS, Martha. A palavra. *Revista O Globo*. 18 set. 2011.

1

No segundo parágrafo, ao se referir à comunicação, a cro-
nista valoriza a terapia, expressando seu ponto de vista
em relação a esta.

O recurso linguístico que evidencia isso é o uso do(a)

- (A) advérbio **já** (l. 5)
- (B) pronome possessivo **suas** (l. 7)
- (C) adjetivo **refinado** (l. 8)
- (D) conjunção **se** (l. 9)
- (E) verbo **entender** (l. 12)

2

No período “Um Deus feminino, porém não menos domi-
nador.” (l. 20-21), o uso da conjunção insere a ideia de
que a palavra

- (A) enobrece o homem.
- (B) apresenta função religiosa.
- (C) pertence ao gênero feminino.
- (D) exerce poder sobre as pessoas.
- (E) hierarquiza a relação entre os sexos.

3

O trecho “Mas não. Não serve qualquer uma.” (l. 44) pode
ter sua pontuação alterada, sem modificar-lhe o sentido
original, em:

- (A) Mas não: não serve qualquer uma.
- (B) Mas, não; não, serve qualquer uma.
- (C) Mas não; não serve, qualquer uma.
- (D) Mas: não, não. Serve qualquer uma.
- (E) Mas não – não; serve qualquer uma.

NOÇÕES DE INFORMÁTICA

4

Muito usados na internet, os pequenos programas que,
entre outros serviços, fornecem barras de ferramentas,
vídeo e conteúdo animado, mas que também podem fun-
cionar mal ou ainda fornecer conteúdo indesejado são de-
nominados

- (A) códigos Fonte
- (B) controles ActiveX
- (C) filtros SmartScreen
- (D) Banners
- (E) Spammers

5

No âmbito do AutoCad LT 2012, as áreas bidimensionais demarcadas, que contêm propriedades físicas como centros de massas ou centroides, constituem as(os)

- (A) fachadas (B) regiões (C) limites (D) fluxos (E) diagramas

6

No Microsoft Project 2007, uma tarefa que se repete em intervalos determinados no decorrer do projeto pode ser inserida por meio do recurso

- (A) Fixed Units
(B) Fixed Work
(C) Resource Usage
(D) Recurring Task
(E) Start-to-Start (SS)

MATEMÁTICA

7

Um bem, cujo preço à vista é R\$ 30.000,00, é vendido com uma entrada de 10%, e o restante, em 72 prestações mensais iguais, sendo a primeira paga um mês após a compra.

Se os juros são de 12% ao ano, capitalizados mensalmente, o valor das prestações é, em reais, aproximadamente, de

Dado: valores resultantes de $(1+i)^n$

n		-72	-71	70	71	72
i	1%	0,49	0,49	2,01	2,03	2,05
	2%	0,24	0,25	4,00	4,08	4,16
	10%	0,00	0,00	789,75	868,72	955,59
	12%	0,00	0,00	2.787,80	3.122,34	3.497,02

- (A) 420,00
(B) 529,00
(C) 588,00
(D) 2.471,00
(E) 3.240,00

8

O máximo da remuneração mensal que um indivíduo pode comprometer para pagamento das prestações de empréstimos é de R\$ 2.000,00 e, em função da idade, tabelas atuariais limitam o prazo do empréstimo em 100 meses.

Considerando taxa de juros de 1% ao mês, qual é o valor da amortização para o maior empréstimo que ele pode tomar pelo Sistema de Amortização Constante (SAC)?

- (A) R\$ 1.000,00
(B) R\$ 1.300,00
(C) R\$ 1.500,00
(D) R\$ 1.700,00
(E) R\$ 2.000,00

9

Uma empresa tem duas alternativas de investimento, mutuamente exclusivas, X e Y, ambas com a mesma duração e com valor presente líquido positivo, com taxas internas de retorno (TIR) de 20% e 18%, respectivamente. O projeto diferencial Y-X tem TIR de 14%.

O projeto X é preferível ao Y somente para taxas mínimas de atratividade da empresa

- (A) menores que 14%
(B) menores que 18%
(C) maiores que 14% e menores que 18%
(D) maiores que 14% e menores que 20%
(E) maiores que 18%

NOÇÕES DE DIREITO

10

De acordo com a Lei Geral de Concessões (Lei nº 8.987, de 13 de fevereiro de 1995), a encampação é a retomada do serviço público pelo poder concedente durante o prazo da concessão, por motivo de interesse público.

Para formalizar a encampação, faz-se necessária a edição de

- (A) lei delegada
- (B) lei autorizativa específica
- (C) lei complementar
- (D) decreto-lei
- (E) decreto executivo

11

Nos termos da Lei de Responsabilidade Fiscal, considera-se transferência voluntária a entrega de recursos correntes ou de capital a outro ente da federação, a título de cooperação, auxílio ou assistência financeira, que não decorra de determinação constitucional, legal ou os destinados ao Sistema Único de Saúde.

A respeito das transferências voluntárias, considere as afirmativas abaixo.

- I - Para a realização de transferência voluntária, exige-se dotação específica.
- II - O beneficiário de uma transferência voluntária deve comprovar o cumprimento dos limites constitucionais relativos à educação e à saúde.
- III - É vedada a utilização de recursos transferidos em finalidade diversa da pactuada, com exceção do investimento em ações de educação, saúde e assistência social.

É correto **APENAS** o que se afirma em

- (A) I
- (B) II
- (C) III
- (D) I e II
- (E) II e III

12

A administração pública do Estado Brasileiro estrutura-se em administração direta e indireta.

Integram a administração indireta e são dotadas de personalidade jurídica de direito privado as

- (A) autarquias e as fundações
- (B) autarquias e as sociedades de economia mista
- (C) fundações autárquicas e as empresas públicas
- (D) empresas públicas e as sociedades de economia mista
- (E) sociedades de economia mista e os entes políticos

ÉTICA

13

Um dirigente de organismo financeiro internacional privilegiou, em promoção na carreira, pessoa com quem manteve relacionamento afetivo por determinado período.

À luz das normas de conduta ética, tal atitude

- (A) é corriqueira e depende da cultura de cada instituição, que define os comportamentos dos indivíduos segundo as relações de poder.
- (B) é inaceitável nas empresas que editam códigos de ética, uma vez que discriminam sem utilizar critérios objetivos, mas pessoais.
- (C) é aceitável, mesmo quando existe código de ética, porque os dirigentes das instituições financeiras são livres para promover quem queiram.
- (D) seria aceitável se o comitê de promoção adotasse os mesmos critérios para todas as relações afetivas dos dirigentes.
- (E) realiza o princípio da personalidade que deve ser aplicado nas relações empresariais.

14

Suponha que um funcionário de uma empresa financeira pública pretenda que os clientes vinculados à sua carteira contribuam para a empresa de um parente em dificuldades financeiras, afirmando que tal prática é permitida pela empresa na qual trabalha.

Sob a perspectiva do Código de Ética da CEF, sabe-se que

- (A) a CEF, em ocasiões especiais, admite que os parceiros comerciais sejam instados a auxiliar financeiramente seus empregados.
- (B) as empresas vinculadas a empregados da CEF têm preferência nos serviços prestados às agências.
- (C) as solicitações de auxílio financeiro são vedadas aos trabalhadores da CEF.
- (D) os parentes dos empregados da CEF devem ter preferência nos empréstimos gerados pela instituição financeira.
- (E) os parentes e empregados têm preferência nos empréstimos, no caso de os recursos serem próprios.

15

Determinados funcionários da agência W realizam campanha para discriminar o recolhimento de lixo, observada a sua espécie, para programa de reciclagem.

Nos termos do Código de Ética da CEF, tal projeto é

- (A) irrelevante, uma vez que o ambiente não tem ligação com o programa de ética da empresa.
- (B) relevante para a sociedade, no entanto, fora dos parâmetros gerenciais adotados por instituições financeiras, incluída a CEF.
- (C) realização de um dos valores perseguidos pelo Código de Ética empresarial adotado pela empresa.
- (D) plano a ser adotado no futuro após ampla discussão sobre o tema em assembleias de funcionários.
- (E) considerado iniciativa individual, sem qualquer vínculo com a empresa, mas admitida como bom empreendimento.

CONHECIMENTOS ESPECÍFICOS

16

Deseja-se realizar o dimensionamento de um condutor para uma determinada instalação elétrica através do critério da capacidade de condução de corrente. Sabe-se que esse condutor irá alimentar um circuito cuja corrente de projeto é de 53 A. A seguir, tem-se a tabela pertinente às seções do condutor passíveis de escolha.

Seção do condutor (mm ²)	25	35	50	70	95
Capacidade de condução de corrente (A)	135	169	207	268	328

Considere que o fator de correção de temperatura seja igual a 0,8 e que o condutor se encontra agrupado juntamente com condutores não semelhantes, totalizando um grupo de 16 condutores, devendo ser utilizado o fator de agrupamento especificado na NBR 5410:2004 para esse fim (fator F).

Qual é a seção mínima, em mm², que pode ser adotada para esse condutor?

- (A) 25
- (B) 35
- (C) 50
- (D) 70
- (E) 95

17

Dentro de um projeto de instalações elétricas, a especificação dos materiais e componentes deve ser feita de forma a atender às necessidades da instalação, com materiais de boa qualidade que desempenhem as funções requeridas. A escolha de um componente com múltiplas funcionalidades pode ser positiva, caso a instalação necessite dessas funcionalidades. Porém, se o projeto necessitar de apenas uma das funcionalidades do componente, sua aquisição pode elevar o custo do projeto de forma desnecessária, já que outro componente, mais simples e mais barato, poderia ser empregado.

Se um circuito de uma instalação elétrica de baixa tensão necessita de proteção apenas contra curto-circuito, qual dispositivo deve ser empregado, por ter a funcionalidade de proteção apenas contra esse tipo de falha?

- (A) Disjuntor termomagnético
- (B) Disjuntor diferencial-residual
- (C) Relé térmico
- (D) Interruptor
- (E) Fusível aM

18

Dentro das perspectivas axonométricas para representação de objetos com três dimensões, qual perspectiva se caracteriza por possuir um sistema de três eixos coordenados que, quando perspectivados, fazem entre si ângulos de 120°?

- (A) Cavaleira
- (B) Dimétrica
- (C) Isométrica
- (D) Oblíqua
- (E) Militar

19

A escolha do tipo de subestação a ser construída depende de fatores como a função a desempenhar no sistema elétrico e o modo de instalação dos equipamentos em relação ao meio ambiente. As subestações em SF₆ são utilizadas em centros urbanos densamente povoados.

Com relação aos demais tipos de subestações, a justificativa principal da escolha de uma subestação em SF₆ nos centros urbanos é a redução

- (A) da área de terreno ocupada
- (B) dos riscos de explosão por falhas
- (C) do efeito corona visível e audível
- (D) da interferência eletromagnética gerada pelas altas correntes
- (E) das perdas por efeito joule e do aquecimento do ambiente urbano

20

Considere as perdas de um motor de indução trifásico desde a potência de entreferro até a potência mecânica resultante no eixo do motor. Essas são compostas pela perda ôhmica do rotor e pelas perdas por atrito e ventilação, podendo desconsiderar as demais perdas. O motor possui 6 polos e trabalha com frequência de 60Hz. Suponha, ainda, que o motor esteja acoplado a uma carga e que, nessa situação, o escorregamento seja de 2,5%, a potência de entreferro seja de 5.000 W, e as perdas por atrito e ventilação totalizem 312 W.

Nessa situação, qual o torque, em Nm, produzido no eixo do motor?

- (A) $\frac{93}{\pi}$
- (B) $\frac{117}{\pi}$
- (C) $\frac{120}{\pi}$
- (D) $\frac{128}{\pi}$
- (E) $\frac{136}{\pi}$

21

Em uma instalação industrial, foi conectado um banco de capacitores com potência de 13,75 kVAr para compensação do fator de potência. Nessa situação, o fator de potência é de 0,96.

Sendo a potência ativa total da instalação igual a 30 kW, qual era o fator de potência da instalação antes da conexão do banco de capacitores?

- (A) 0,70
- (B) 0,76
- (C) 0,78
- (D) 0,80
- (E) 0,86

22

O iluminamento (ou iluminância) é uma das grandezas utilizadas em projetos de luminotécnica.

Admitindo A como a área da superfície em m², L a luminância em cd/m², F o fluxo luminoso em lm e P a potência consumida pela fonte luminosa em W, qual a expressão do iluminamento E e qual a simbologia de sua unidade no Sistema Internacional?

	Expressão	Unidade (simbologia)
(A)	$E = \frac{F}{A}$	lx
(B)	$E = \frac{F}{A \cdot P}$	lx/W
(C)	$E = \frac{L \cdot A}{F}$	nt
(D)	$E = \frac{L \cdot A}{F \cdot P}$	nt/W
(E)	$E = \frac{P}{F}$	W/lm

23

Um transformador monofásico de 100 kVA, 1.500/500 V, 60 Hz deve alimentar uma carga de 300 kVA com tensão nominal de 2.000 V. Para tal, realiza-se a conexão do transformador como autotransformador, alimentado pelo lado de alta tensão, que passa a ser o enrolamento comum à fonte de alimentação e à carga. Desconsidere as perdas do transformador.

Qual é a potência aparente transmitida à carga através dos enrolamentos de alta tensão e de baixa tensão e qual é a potência nominal do autotransformador, em kVA?

	Potência transmitida à carga através do enrolamento de alta tensão	Potência transmitida à carga através do enrolamento de baixa tensão	Potência nominal do autotransformador
(A)	125	175	300
(B)	150	150	300
(C)	175	125	400
(D)	200	100	300
(E)	225	75	400

24

O funcionamento adequado dos dispositivos de proteção do tipo diferencial-residual depende diretamente do esquema de aterramento utilizado na instalação elétrica.

Qual esquema de aterramento impossibilita o funcionamento adequado dos dispositivos de proteção do tipo diferencial-residual?

- (A) IT
- (B) TN-C
- (C) TN-C-S
- (D) TN-S
- (E) TT

25

A energia elétrica, nas áreas rurais, traz benefícios, tais como a redução do êxodo rural, o aumento da quantidade e da qualidade da produção rural e a ampliação do mercado consumidor de energia. Diversos estudos analisam a melhor forma de suprimento de energia elétrica nas áreas rurais, abordando a eletrificação rural descentralizada como opção no atendimento energético dessas áreas.

O que gera o questionamento quanto ao fornecimento de energia elétrica das áreas rurais apenas pelas plantas de geração centralizada e distribuída por redes?

- (A) O consumo excessivo de correntes harmônicas e/ou de potência reativa das cargas rurais.
- (B) Os tipos de cargas rurais, que não seguem o padrão de energia fornecido pelas plantas de geração centralizada.
- (C) A rejeição da população rural ao consumo da energia elétrica provinda dos grandes centros urbanos.
- (D) A inviabilidade técnico-econômica de transporte e distribuição da energia frente à baixa demanda das áreas rurais.
- (E) As acentuadas depredações das instalações elétricas devido às condições ambientais das áreas rurais.

26

A ANEEL é responsável por regulamentar a tarifação da energia elétrica, garantindo que o consumidor pague um valor justo pela energia consumida, como também garantindo o equilíbrio econômico-financeiro da concessionária. Dessa forma, dois grandes grupos de consumidores estruturam a tarifação de energia elétrica dos consumidores finais. Esses grupos são definidos como "grupo A" e "grupo B".

O que diferencia o "grupo A" do "grupo B"?

- (A) O nível de potência ativa consumida
- (B) O nível de potência reativa consumida
- (C) O nível de tensão de atendimento
- (D) Os consumidores do tipo residencial e os demais consumidores
- (E) Os órgãos públicos e os demais consumidores

27

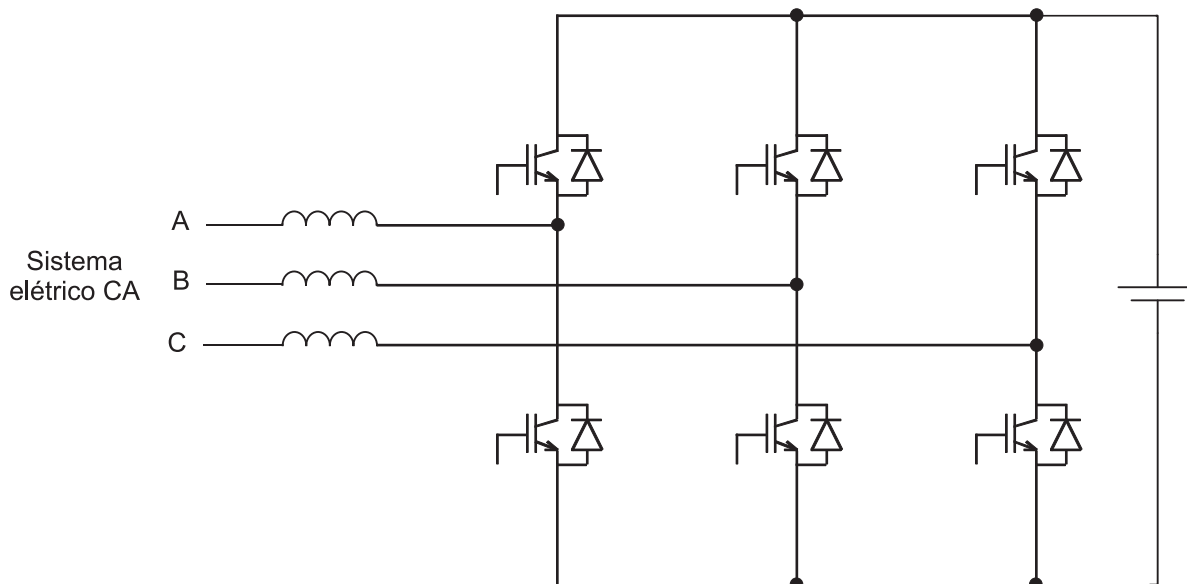
O uso de energia elétrica de forma consciente visa ao melhor aproveitamento de energia como forma de reduzir os impactos ambientais de geração. Programas de apoio ao uso eficiente de energia elétrica, tal como o Programa de Combate ao Desperdício de Energia Elétrica (Procel), incentivam práticas que auxiliam o uso da energia elétrica de forma econômica. Com relação às práticas recomendadas para o uso eficiente de energia elétrica, considere as afirmativas abaixo.

- I - A parte traseira da geladeira ou *freezer* nunca deve ser utilizada para secar roupas.
- II - Quando utilizar máquina de lavar roupas, realize diversas lavagens com pouca roupa ao invés de acumulá-las até a capacidade máxima indicada pelo fabricante.
- III - Instalações com tensão em 220 V gastam menos energia que as instalações com tensão em 127 V, e, portanto, as primeiras devem ser priorizadas.

Está correto **APENAS** o que se afirma em

- (A) I
- (B) II
- (C) III
- (D) I e III
- (E) II e III

28



A figura acima mostra um circuito com um inversor trifásico conectado a uma fonte de tensão contínua, sendo seus terminais de saída A, B e C conectados a um sistema elétrico de corrente alternada (Sistema elétrico CA). A esse respeito, considere as afirmativas abaixo.

- I - Só pode haver fluxo de potência ativa da fonte de tensão contínua para o sistema elétrico CA.
- II - Para que o inversor funcione adequadamente, o valor de pico das tensões no sistema elétrico CA deve ser maior que o valor da tensão da fonte de tensão contínua.
- III - O inversor pode fornecer potência não ativa, proveniente de reativos e harmônicos, para o sistema elétrico CA.

Está correto **APENAS** o que se afirma em

- (A) I
- (B) II
- (C) III
- (D) I e II
- (E) II e III

29

Um motor de 6 HP de potência mecânica, rendimento de 0,8 e fator de potência de 0,6 possui potências elétricas aparente e ativa iguais, respectivamente, a

Dado:
1 HP = 746 W

- (A) 5935 VA e 9325 W
- (B) 9325 VA e 5595 W
- (C) 5935 VA e 4476 W
- (D) 4476 VA e 5935 W
- (E) 9325 VA e 4476 W

30

Uma carga elétrica é representada por um triângulo da impedância com resistência de 40Ω e reatância indutiva de 30Ω .

Sabendo-se que essa carga solicita uma potência ativa de 350 W, a potência aparente, em VA, é de

- (A) 187,5
- (B) 280
- (C) 425,6
- (D) 437,5
- (E) 525

31

Um empreendedor tomou emprestado um determinado valor para iniciar um pequeno negócio. O empréstimo deveria ser pago em prestações mensais e iguais. Na data da antepenúltima prestação, o empreendedor resolveu quitar a dívida, pagando as três parcelas restantes de uma só vez.

Sabendo-se que o valor de cada parcela é de R\$ 100,00 e que a taxa contratada é de 10 % ao mês, o valor, em reais, da liquidação das prestações foi de

- (A) 150
- (B) 165
- (C) 173
- (D) 187
- (E) 273

32

Considere as afirmativas a seguir referentes a uma Pequena Central Hidrelétrica (PCH).

- I - Uma PCH típica normalmente se presta à geração descentralizada, operando a fio d'água.
- II - A área total de reservatório não deve ultrapassar $3,0 \text{ km}^2$.
- III - A dotação de unidades geradoras tem potência individual de até 15 MW.

É correto **APENAS** o que se afirma em

- (A) I
- (B) II
- (C) III
- (D) I e II
- (E) I e III

33

Para realizar a proteção contra descargas atmosféricas de um prédio quadrado de lado L, um técnico utilizou o método de Franklin.

Sabendo-se que foram utilizados quatro para-raios, as suas alturas, para que o ângulo de proteção seja igual a 45° , são iguais a

(A) $\frac{L}{2} \text{tg}(45^\circ)$

(B) $\frac{L}{6} \cos(45^\circ)$

(C) $\frac{L}{\sqrt{2}} \cos(45^\circ)$

(D) $\frac{L}{4} \text{sen}(45^\circ)$

(E) $\frac{L}{2} \text{sen}(45^\circ)$

34

Uma dada instalação elétrica com 50 kW de potência possui um fator de potência igual a 0,707. Com o objetivo de elevar esse fator de potência para 0,866, é necessário instalar um banco de capacitores BC cujo valor deverá ser

- (A) $32 \leq BC \leq 79$
- (B) $25 \leq BC \leq 59$
- (C) $22 \leq BC \leq 50$
- (D) $21 \leq BC \leq 79$
- (E) $21 \leq BC \leq 59$

35

A potência de curto-circuito na entrada de uma subestação industrial é de 200 kVA. Sabe-se que a potência do transformador da subestação é de 500 kVA. Admitindo-se que a tensão de base é igual à tensão de entrada do transformador, e que a potência de base é igual à potência do transformador, a reatância reduzida do sistema, em p.u., é igual a

- (A) 0,4
- (B) 0,8
- (C) 1,5
- (D) 2,0
- (E) 2,5

36

Um alimentador trifásico de 200 V de tensão de linha alimenta uma carga trifásica resistiva de 3.000 W.

A corrente nominal, em ampères, nesse alimentador é de

- (A) $\frac{5}{\sqrt{3}}$
 (B) $5\sqrt{3}$
 (C) 5
 (D) 10
 (E) 15

37

Considere as afirmativas a respeito de conjuntos com ensaio de tipo totalmente testado (TTA) e conjuntos com ensaio de tipo parcialmente testado (PTTA):

- I - Para o conjunto de manobra com ensaio de tipo totalmente testado (TTA), todos os componentes são ensaiados individualmente ou nos conjuntos completos.
 II - Para o conjunto de manobra com ensaio de tipo parcialmente testado (PTTA), parte dos componentes é ensaiada individualmente, e parte fica apenas com as indicações do fabricante.
 III - Para o conjunto de manobra com ensaio de tipo totalmente testado (TTA), parte dos componentes é ensaiada, e parte é calculada considerando disposições de tipo ensaiado.

É correto **APENAS** o que se afirma em

- (A) I
 (B) II
 (C) III
 (D) I e II
 (E) I e III

38

Após o levantamento de cargas de uma instalação que será alimentada por um Grupo Gerador (GG), chegou-se à potência de 350 kVA com fator de potência de 0,8. Na instalação, existe um GG de 400 kVA com rendimento de 0,9.

A potência mínima de acionamento do gerador, em kW, considerando a carga nominal, é de

- (A) 350,0
 (B) 355,6
 (C) 400,0
 (D) 444,4
 (E) 555,5

39

O aproveitamento de qualquer forma de energia rejeitada em um processo pode ser direcionado à geração de energia elétrica. Esse processo é definido como cogeração.

É exemplo de cogeração o aproveitamento de

- (A) fluxo de vento provocado por um sistema de arrefecimento
 (B) calor utilizado para o derretimento de metais de uma siderúrgica
 (C) calor rejeitado por um sistema de geração que utiliza o Ciclo Brayton
 (D) queda d'água com várias turbinas em série
 (E) movimentos provocados pela maré

40

O procedimento de aperto de parafusos, periodicamente, em quadros de distribuição de baixa tensão caracteriza a manutenção

- (A) preventiva
 (B) preditiva
 (C) corretiva
 (D) contínua
 (E) operativa

41

Os cabos que possuem desempenho adequado para cabeamento e conexões em transmissões de dados e voz até 16 MHz, na velocidade de até 10 Mbps, são os cabos pertencentes à categoria

- (A) 1
 (B) 3
 (C) 5
 (D) 5e
 (E) 6

42

Uma linha de distribuição conecta uma carga não linear à rede elétrica. A linha pode ser considerada apenas como uma resistência em série com a carga. Os componentes harmônicos presentes na corrente de carga, além do componente fundamental, são os de 5ª e 7ª ordens, cujos valores rms das magnitudes são, respectivamente, 20% e 10% da magnitude do componente fundamental.

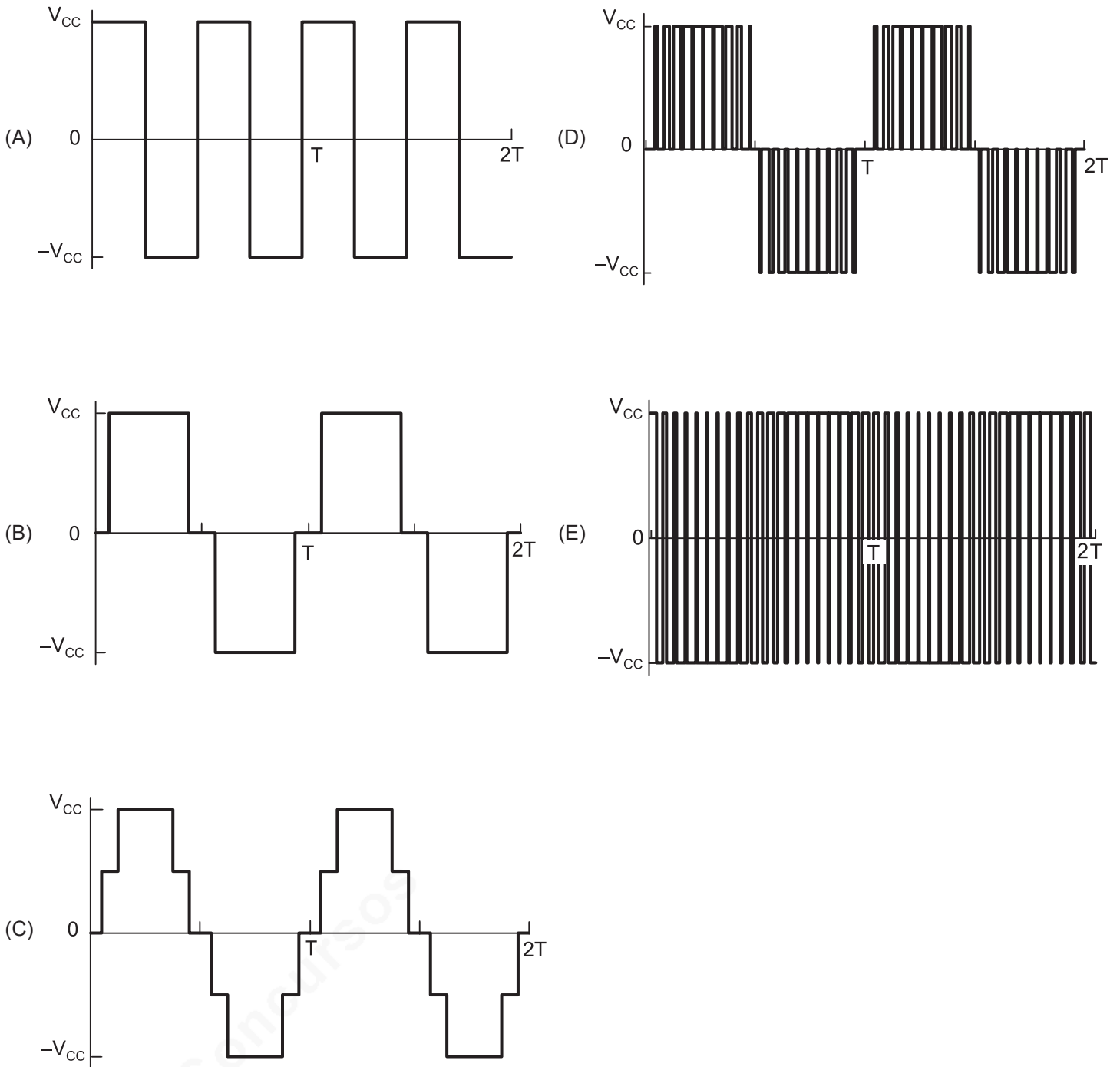
De acordo com essas informações, o valor percentual da potência dissipada adicional na linha de distribuição, causada pela presença dos harmônicos, em relação à potência dissipada pelo componente fundamental de corrente, é

- (A) 5,0
 (B) 6,9
 (C) 25,8
 (D) 42,3
 (E) 69,0

43

No manual de um *no-break* monofásico, consta a informação de que a tensão de saída do equipamento, quando operando em modo inversor, é do tipo SPWM (*Sinusoidal Pulse Width Modulation*), isto é, modulação por largura de pulso senoidal. O inversor é em ponte completa a IGBTs, os dois pares de chaves (IGBTs) são chaveados simultaneamente e de forma complementar, e a tensão do barramento de corrente contínua é igual a V_{CC} .

Então, para esse modo de operação, a forma de onda de dois períodos ($2T$) da tensão de saída, medida entre os polos "fase" e "neutro" da tomada de saída do equipamento, é



44

A manutenção em instalações elétricas visa, dentre outras coisas, garantir a disponibilidade e o prolongamento da vida útil dos equipamentos e da instalação. Essa manutenção é baseada em procedimentos, verificações e ensaios que seguem uma determinada periodicidade. Para alguns equipamentos, um ensaio necessário é a medição da resistência de isolamento.

O instrumento utilizado para realizar a medição da resistência de isolamento é o

- (A) alicate amperímetro
- (B) ohmímetro
- (C) qualímetro
- (D) megômetro
- (E) TTR

45

O sistema de aterramento de um equipamento é composto por apenas uma haste cilíndrica vertical encravada totalmente no solo, cuja resistividade aparente é de $50\pi \Omega \cdot m$.

Se o comprimento da haste é de 2,0 m e seu diâmetro é de 2,0 cm, o valor, em ohm, da resistência de aterramento do sistema é

Dados:
 $\ln(2) = 0,7$
 $\ln(10) = 2,3$

- (A) 50
- (B) 75
- (C) 100
- (D) 150
- (E) 200

46

Em um quadro de distribuição de uma instalação predial em baixa tensão, a quantidade de circuitos efetivamente disponíveis é de 20. Sendo assim, o espaço mínimo nesse quadro destinado à reserva para ampliações futuras da instalação, em número de circuitos, é

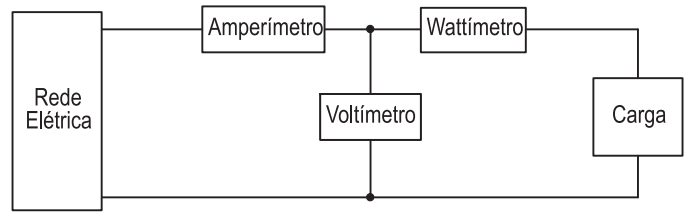
- (A) 2
- (B) 3
- (C) 4
- (D) 5
- (E) 6

47

Em uma subestação predial em baixa tensão, quando necessário, o elemento destinado a limitar as sobretensões transitórias em linhas de energia é o

- (A) BEP
- (B) Disjuntor DR
- (C) DPS
- (D) Fusível
- (E) SPDA

48

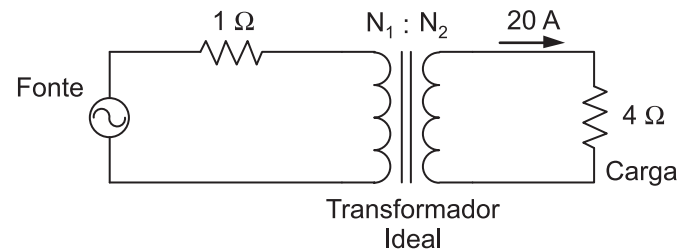


No circuito da figura acima, os instrumentos de medição são ideais. A medição lida no wattímetro é 8,0 kW, enquanto que as medições lidas no amperímetro e no voltímetro são 40 A e 250 V, respectivamente.

De acordo com essas informações, o valor, em kVar, da potência reativa fornecida à carga é

- (A) 0
- (B) 2
- (C) 4
- (D) 6
- (E) 8

49



No circuito da figura acima, a potência dissipada no resistor de 1Ω é igual a 1% da potência dissipada na carga.

Nessas condições, o valor da relação de transformação,

$$\frac{N_1}{N_2}, \text{ é}$$

- (A) 1,6
- (B) 5,0
- (C) 10,0
- (D) 12,5
- (E) 16,0

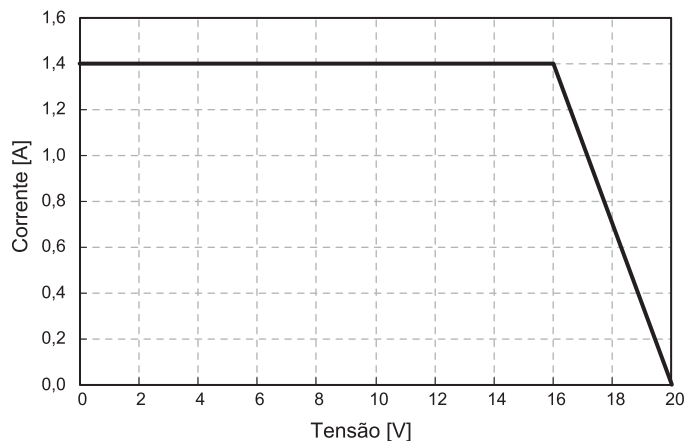
50

A conversão de energia hidráulica em energia elétrica é feita através do conjunto turbina-gerador.

A turbina hidráulica de impulso cujo torque mecânico é gerado pela ação de um jato d'água de alta velocidade é a turbina

- (A) bulbo
- (B) de hélice
- (C) Francis
- (D) Kaplan
- (E) Pelton

51



A curva característica corrente-tensão de um módulo fotovoltaico é mostrada na figura acima, para uma determinada intensidade de irradiação solar.

De acordo com os dados apresentados, para essa condição de irradiação, o valor, em watt, da máxima potência que esse módulo pode fornecer é

- (A) 19,6
- (B) 22,4
- (C) 25,6
- (D) 28,0
- (E) 32,0

52

Para permitir o aproveitamento da luz natural, algumas edificações utilizam aberturas horizontais, normalmente envidraçadas, no teto de suas construções. Esse tipo de abertura é chamado de

- (A) claraboia
- (B) fenestra
- (C) janela
- (D) lanternim
- (E) sheds

53

O Sistema de Proteção Contra Descarga Atmosférica (SPDA) de uma edificação possui apenas um captor e foi projetado baseado no método de Franklin.

Sabendo-se que o raio da base do cone de proteção é de 28 m e que a tangente do ângulo de proteção é 0,7, o valor, em metro, da altura entre a base do cone e a extremidade do captor é

- (A) 20
- (B) 25
- (C) 30
- (D) 35
- (E) 40

54

Em uma região de espaço livre, há a existência de um campo elétrico gerado apenas por uma carga elétrica estacionária.

A integral de linha desse campo ao longo de um caminho aberto entre dois pontos distintos é, numericamente, igual à(ao)

- (A) capacitância
- (B) carga elétrica
- (C) diferença de potencial
- (D) indutância
- (E) fluxo elétrico

55

O eixo de um motor de corrente contínua com excitação de campo independente tem velocidade de rotação a vazio de 1.000 rpm. Se a velocidade de rotação do eixo do motor, quando este opera em plena carga, é de 800 rpm, o valor percentual da regulação de velocidade do motor é de

- (A) 9,0
- (B) 12,0
- (C) 15,0
- (D) 20,0
- (E) 25,0

56

De acordo com o Programa Brasileiro de Etiquetagem (PBE) e as regras estabelecidas para a obtenção da licença do uso da Etiqueta Nacional de Conservação de Energia (ENCE), o engenheiro responsável por determinado prédio público, já construído, solicitou a avaliação de sua eficiência energética, com vistas à obtenção da licença para uso da ENCE.

Tendo recebido a classificação “mais eficiente”, a indicação que aparecerá na etiqueta será

- (A) 1
- (B) 1+
- (C) A
- (D) A+
- (E) A++

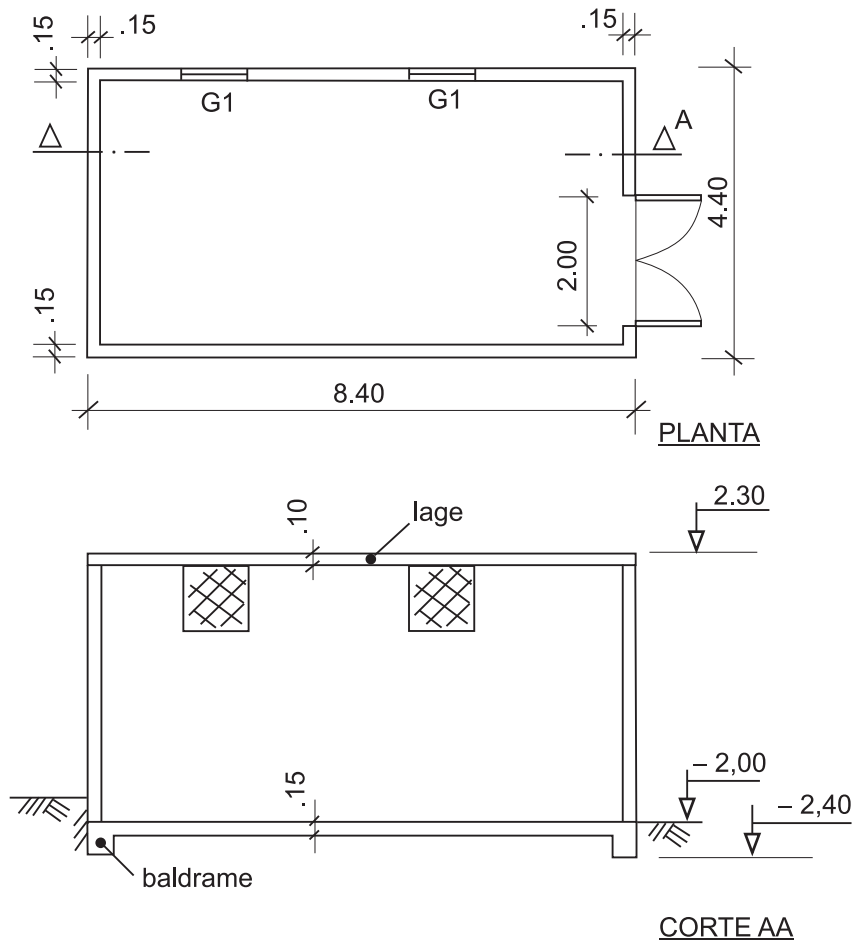
57

Como parte do acompanhamento de manutenção de uma indústria, estão sendo utilizados os indicadores Classe Mundial.

Um desses indicadores é o TMRP – Tempo Médio Para Reparo (MTTR – *Mean Time to Repair*), que corresponde à relação entre a(ao)

- (A) soma de horas indisponíveis para operação, devido à intervenção para manutenção, e o número de intervenções no período.
- (B) soma de horas disponíveis para operação e o número de falhas ocorridas no período.
- (C) soma de horas disponíveis para operação e o número de falhas ocorridas em componentes não reparáveis no período.
- (D) total de horas que a equipe de manutenção utilizou em manutenções e o total de horas disponíveis da equipe.
- (E) total de horas programado para manutenção e o total de horas efetivamente utilizado.

Considere os croquis e dados a seguir para responder às questões de n^{os} 58 a 60.



Dados:

- cotas em metros;
- descontar integralmente vãos > 2,00 m² nos cálculos das alvenarias;
- gradil G1: 1,00 m x 1,00 m;
- não considerar perdas;
- altura da porta de entrada: 2,50 m;
- utilizar nos cálculos as medidas geométricas fornecidas, sem acréscimos ou reduções;
- composição de custo unitário:

Concreto ciclópico (1 m ³):	
cimento.....	150 kg
areia grossa	400 L
brita 1 e 2	650 L
pedra de mão	300 L
pedreiro	2,5 h
servente	10 h
encargos sociais	100%

58

Considerando-se o baldrame com largura de 0,30 m em toda a periferia da subestação, para a execução desse serviço, o consumo de cimento, em kg, é

- (A) 43,92
- (B) 150,00
- (C) 219,60
- (D) 439,20
- (E) 1098,00

59

De acordo com o planejamento, a porta de entrada e os gradis da subestação, que compõem o item esquadrias, só serão colocados após a entrada dos equipamentos no interior do compartimento. O custo dessas esquadrias é de R\$ 500,00/m², e são necessários 10 dias para a execução do serviço.

Assim, se, ao final do quarto mês do início da obra, todos os equipamentos estiverem no interior da subestação, no mês subsequente, o valor a ser faturado com a colocação das esquadrias, em reais, é

- (A) 1.000,00
- (B) 2.000,00
- (C) 3.000,00
- (D) 3.500,00
- (E) 4.500,00

60

Ao fazer o controle do material utilizado na alvenaria, o engenheiro encontrou a seguinte anotação em uma das notas fiscais dos blocos cerâmicos (tijolos): quantidade correspondente a 30% do total de blocos 10 x 20 x 20 = 100 unidades.

Sendo 90% da área da alvenaria composta de blocos de 10 x 20 x 30 e o saldo em blocos de 10 x 20 x 20, a anotação está

- (A) correta
- (B) incorreta, pois, na quantidade indicada, faltam 25 unidades
- (C) incorreta, pois, na quantidade indicada, faltam 150 unidades
- (D) incorreta, pois, na quantidade indicada, sobram 25 unidades
- (E) incorreta, pois, na quantidade indicada, sobram 150 unidades

2ª ETAPA - PROVA DISCURSIVA

Questão única

O banco de capacitores de uma indústria, utilizado para corrigir o fator de potência, explodiu pela segunda vez. Segundo o laudo da seguradora, o motivo da explosão foi sobrecarga de corrente. Porém, não houve aumento de carga nem modificação na instalação elétrica da indústria nos últimos tempos. Sabe-se que o processo da indústria é todo automatizado e, para controlar a velocidade dos motores, são utilizados inversores de frequência para o acionamento. Os inversores são conectados diretamente à rede elétrica, conforme indicado na figura 1.

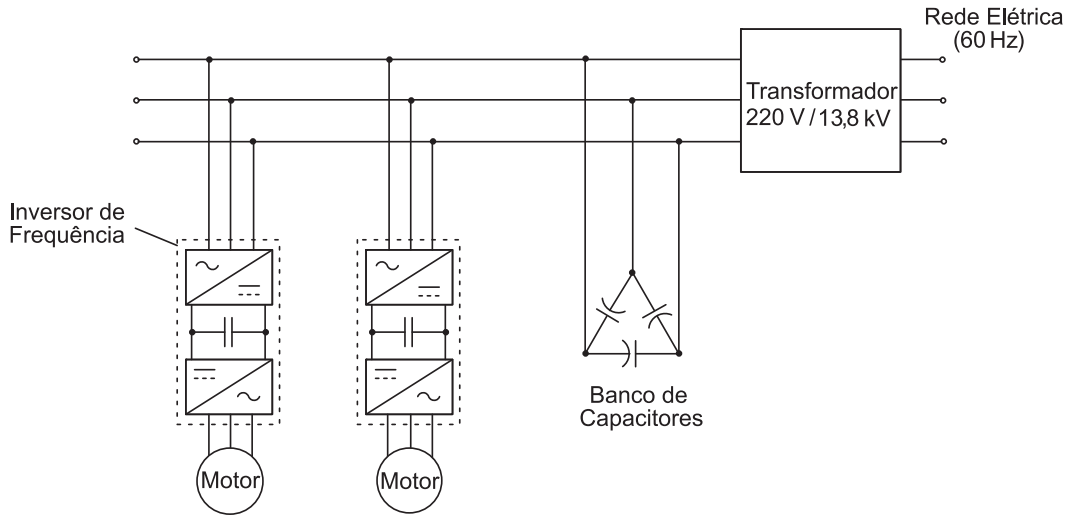


Figura 1

Para avaliar o que ocorreu, a gerência da indústria contratou uma empresa independente para realizar uma campanha de medição de qualidade de energia, e alguns resultados são mostrados nas Figuras 2 e 3. Na Figura 2 são mostrados a oscilografia de 5 ciclos e o espectro harmônico da tensão de uma das fases do banco, que é ligado em triângulo. Na Figura 3, são mostrados a oscilografia de 5 ciclos e o espectro harmônico da corrente de linha do banco. O mesmo padrão é observado nas tensões e correntes das outras fases.

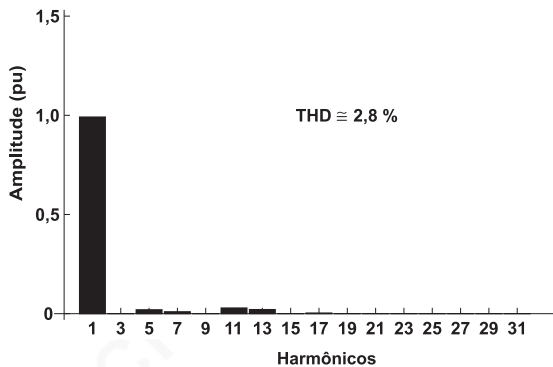
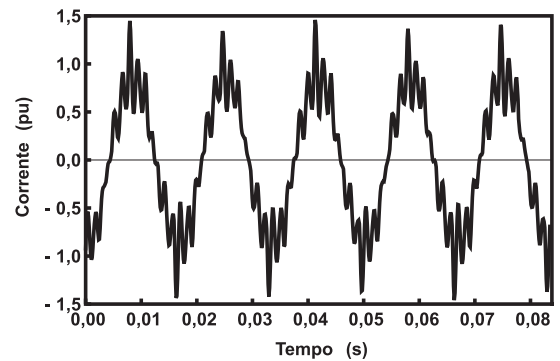
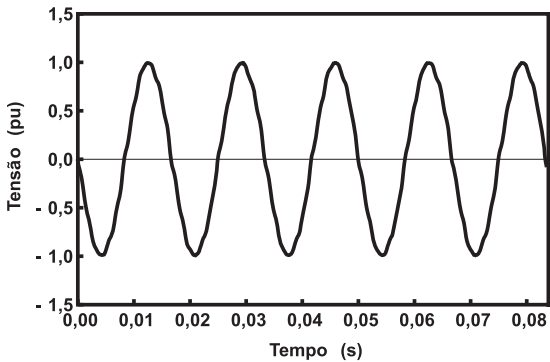


Figura 2

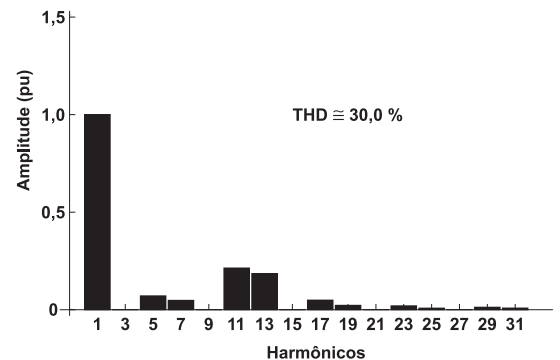


Figura 3

(Continuação da Questão Discursiva)

De acordo com as informações apresentadas, escreva um parecer, de 20 a 30 linhas, indicando as possíveis causas do ocorrido. Ao final do parecer, apresente possíveis soluções para evitar novas explosões do banco de capacitores.

(valor: 10,0 pontos)

RASCUNHO

PCI Concursos

RASCUNHO

PCI Concursos