

ENGENHEIRO - ÁREA 4: ENGENHARIA MECÂNICA

LEIA ATENTAMENTE AS INSTRUÇÕES ABAIXO.

01 - Você recebeu do fiscal o seguinte material:

- a) este caderno, com os enunciados das 60 (sessenta) questões das Provas Objetivas (com valor de 1 ponto cada) e da questão única da Prova Discursiva (com valor de 10,00 pontos), sem repetição ou falha, com a seguinte distribuição:

1ª ETAPA - PROVAS OBJETIVAS					
Conhecimentos Básicos					Conhecimentos Específicos
Língua Portuguesa	Noções de Informática	Matemática	Noções de Direito	Ética	
1 a 3	4 a 6	7 a 9	10 a 12	13 a 15	16 a 60

2ª ETAPA - PROVA DISCURSIVA	
Questão única	

- b) um **CARTÃO-RESPOSTA** destinado às marcações das respostas das questões objetivas formuladas nas provas. O verso desse **CARTÃO-RESPOSTA** é a folha para desenvolvimento da discursiva.

- 02 - Verifique se este material está em ordem e se o seu nome e número de inscrição conferem com os que aparecem no **CARTÃO-RESPOSTA**. Caso contrário, notifique o fato **IMEDIATAMENTE** ao fiscal.
- 03 - Após a conferência, o candidato deverá assinar, no espaço próprio do **CARTÃO-RESPOSTA**, a **caneta esferográfica transparente de tinta na cor preta**.
- 04 - No **CARTÃO-RESPOSTA**, a marcação das letras correspondentes às respostas certas deve ser feita cobrindo a letra e preenchendo todo o espaço compreendido pelos círculos, a **caneta esferográfica transparente de tinta na cor preta**, de forma contínua e densa. A **LEITORA ÓTICA** é sensível a marcas escuras, portanto, preencha os campos de marcação completamente, sem deixar claros.
- Exemplo: (A) ● (C) (D) (E)
- 05 - Tenha muito cuidado com o **CARTÃO-RESPOSTA**, para não o **DOBRAR, AMASSAR ou MANCHAR**. O **CARTÃO-RESPOSTA SOMENTE** poderá ser substituído se, no ato da entrega ao candidato, já estiver danificado.
- 06 - Para cada uma das questões objetivas, são apresentadas 5 alternativas classificadas com as letras (A), (B), (C), (D) e (E); só uma responde adequadamente ao quesito proposto. Você só deve assinalar **UMA RESPOSTA**: a marcação em mais de uma alternativa anula a questão, **MESMO QUE UMA DAS RESPOSTAS ESTEJA CORRETA**.
- 07 - As questões objetivas são identificadas pelo número que se situa acima de seu enunciado.
- 08 - **SERÁ ELIMINADO** do Concurso Público o candidato que:
- se utilizar, durante a realização das provas, de máquinas e/ou relógios de calcular, bem como de rádios gravadores, *headphones*, telefones celulares ou fontes de consulta de qualquer espécie;
 - se ausentar da sala em que se realizam as provas levando consigo o **CADERNO DE QUESTÕES** e/ou o **CARTÃO-RESPOSTA**;
 - se recusar a entregar o **CADERNO DE QUESTÕES** e/ou o **CARTÃO-RESPOSTA**, quando terminar o tempo estabelecido.
 - não assinar a **LISTA DE PRESENÇA** e/ou o **CARTÃO-RESPOSTA**.
- Obs.** O candidato só poderá se ausentar do recinto das provas após **1 (uma) hora** contada a partir do efetivo início das mesmas. Por motivos de segurança, o candidato **NÃO PODERÁ LEVAR O CADERNO DE QUESTÕES** e/ou o **CARTÃO-RESPOSTA**, a qualquer momento.
- 09 - Reserve os 30 (trinta) minutos finais para marcar seu **CARTÃO-RESPOSTA**. Os rascunhos e as marcações assinaladas no **CADERNO DE QUESTÕES NÃO SERÃO LEVADOS EM CONTA**.
- 10 - Quando terminar, entregue ao fiscal o **CADERNO DE QUESTÕES E O CARTÃO-RESPOSTA** e **ASSINE A LISTA DE PRESENÇA**.
- 11 - **O TEMPO DISPONÍVEL PARA ESTA PROVA DE QUESTÕES OBJETIVAS E DISCURSIVAS É DE 4 (QUATRO) HORAS**, incluído o tempo para a marcação do seu **CARTÃO-RESPOSTA**, findo o qual o candidato deverá, obrigatoriamente, entregar o **CADERNO DE QUESTÕES E O CARTÃO-RESPOSTA**.
- 12 - As questões e os gabaritos das Provas Objetivas serão divulgados no primeiro dia útil após a realização das mesmas, no endereço eletrônico da **FUNDAÇÃO CESGRANRIO** (<http://www.cesgranrio.org.br>).

RASCUNHO

1ª ETAPA - PROVAS OBJETIVAS
CONHECIMENTOS BÁSICOS
LÍNGUA PORTUGUESA

A palavra

Freud costumava dizer que os escritores pre-
cederam os psicanalistas na descoberta do incons-
ciente. Tudo porque literatura e psicanálise têm um
profundo elo em comum: a palavra.

5 Já me perguntei algumas vezes como é que uma
pessoa que tem dificuldade com a palavra consegue
externar suas fantasias e carências durante uma te-
rapia. Consultas são um refinado exercício de comu-
nicação. Se relacionamentos amorosos fracassam
10 por falhas na comunicação, creio que a relação tera-
pêutica também poderá naufragar diante da imposs-
bilidade de o paciente se fazer entender.

Estou lendo um belo livro de uma autora que,
além de poeta, é psicanalista, Sandra Niskier Flanzer.
15 E o livro se chama justamente “a pa-lavra”, assim, em
minúsculas e salientando o verbo contido no substan-
tivo. Lavrar: revolver e sulcar a terra, prepará-la para
o cultivo.

Se eu tenho um Deus, e tenho alguns, a palavra
20 é certamente um deles. Um Deus feminino, porém
não menos dominador. Ela, a palavra, foi determinan-
te na minha trajetória não só profissional, mas exist-
encial. Só cheguei a algum lugar nessa vida por me
expressar com clareza, algo que muitos consideram
25 fácil, mas fácil é escrever com afetação. A clareza
exige simplicidade, foco, precisão e generosidade. A
pessoa que nos ouve e que nos lê não é obrigada a
ter uma bola de cristal para descobrir o que queremos
dizer. Falar e escrever sem necessidade de tradução
30 ou legenda: eis um dom que é preciso desenvolver
todos os dias por aqueles que apreciam viver num
mundo com menos obstáculo.

A palavra, que ferramenta.

35 É uma pena que haja tamanha displicência em
relação ao seu uso. Poucos se dão conta de que ela
é a chave que abre as portas mais emperradas, que
ela facilita negociações, encurta caminhos, cria laços,
aproxima as pessoas. Tanta gente nasce e morre
sem dialogar com a vida. Contam coisas, falam por
40 falar, mas não conversam, não usam a palavra como
elemento de troca. Encantam-se pelo som da própria
voz e, nessa onda narcísica, qualquer palavra lhes
serve.

Mas não. Não serve qualquer uma.

45 A palavra exata é um pequeno diamante. Em-
beleza tudo: o convívio, o poema, o amor. Quando
a palavra não tem serventia alguma, o silêncio man-
tém-se no posto daquele que melhor fala por nós.

50 Em terapia – voltemos ao assunto inicial – temos
que nos apresentar sem defesas, relatar impressões
do passado, tornar públicas nossas aflições mais se-

cretas, perder o pudor diante das nossas fraquezas,
ser honestos de uma forma quase violenta, tudo em
busca de uma “absolvição” que nos permita viver sem
55 arrastar tantas correntes. Como atingir o ponto ne-
vrálgico das nossas dores sem o bisturi certo da
palavra? É através dela que a gente se cura.

MEDEIROS, Martha. A palavra. *Revista O Globo*. 18 set. 2011.

1

No segundo parágrafo, ao se referir à comunicação, a cro-
nista valoriza a terapia, expressando seu ponto de vista
em relação a esta.

O recurso linguístico que evidencia isso é o uso do(a)

- (A) advérbio **já** (l. 5)
- (B) pronome possessivo **suas** (l. 7)
- (C) adjetivo **refinado** (l. 8)
- (D) conjunção **se** (l. 9)
- (E) verbo **entender** (l. 12)

2

No período “Um Deus feminino, porém não menos domi-
nador.” (l. 20-21), o uso da conjunção insere a ideia de
que a palavra

- (A) enobrece o homem.
- (B) apresenta função religiosa.
- (C) pertence ao gênero feminino.
- (D) exerce poder sobre as pessoas.
- (E) hierarquiza a relação entre os sexos.

3

O trecho “Mas não. Não serve qualquer uma.” (l. 44) pode
ter sua pontuação alterada, sem modificar-lhe o sentido
original, em:

- (A) Mas não: não serve qualquer uma.
- (B) Mas, não; não, serve qualquer uma.
- (C) Mas não; não serve, qualquer uma.
- (D) Mas: não, não. Serve qualquer uma.
- (E) Mas não – não; serve qualquer uma.

NOÇÕES DE INFORMÁTICA

4

Muito usados na internet, os pequenos programas que,
entre outros serviços, fornecem barras de ferramentas,
vídeo e conteúdo animado, mas que também podem fun-
cionar mal ou ainda fornecer conteúdo indesejado são de-
nominados

- (A) códigos Fonte
- (B) controles ActiveX
- (C) filtros SmartScreen
- (D) Banners
- (E) Spammers

5

No âmbito do AutoCad LT 2012, as áreas bidimensionais demarcadas, que contêm propriedades físicas como centros de massas ou centroides, constituem as(os)

- (A) fachadas (B) regiões (C) limites (D) fluxos (E) diagramas

6

No Microsoft Project 2007, uma tarefa que se repete em intervalos determinados no decorrer do projeto pode ser inserida por meio do recurso

- (A) Fixed Units
(B) Fixed Work
(C) Resource Usage
(D) Recurring Task
(E) Start-to-Start (SS)

MATEMÁTICA

7

Um bem, cujo preço à vista é R\$ 30.000,00, é vendido com uma entrada de 10%, e o restante, em 72 prestações mensais iguais, sendo a primeira paga um mês após a compra.

Se os juros são de 12% ao ano, capitalizados mensalmente, o valor das prestações é, em reais, aproximadamente, de

Dado: valores resultantes de $(1+i)^n$

n		-72	-71	70	71	72
i	1%	0,49	0,49	2,01	2,03	2,05
	2%	0,24	0,25	4,00	4,08	4,16
	10%	0,00	0,00	789,75	868,72	955,59
	12%	0,00	0,00	2.787,80	3.122,34	3.497,02

- (A) 420,00
(B) 529,00
(C) 588,00
(D) 2.471,00
(E) 3.240,00

8

O máximo da remuneração mensal que um indivíduo pode comprometer para pagamento das prestações de empréstimos é de R\$ 2.000,00 e, em função da idade, tabelas atuariais limitam o prazo do empréstimo em 100 meses.

Considerando taxa de juros de 1% ao mês, qual é o valor da amortização para o maior empréstimo que ele pode tomar pelo Sistema de Amortização Constante (SAC)?

- (A) R\$ 1.000,00
(B) R\$ 1.300,00
(C) R\$ 1.500,00
(D) R\$ 1.700,00
(E) R\$ 2.000,00

9

Uma empresa tem duas alternativas de investimento, mutuamente exclusivas, X e Y, ambas com a mesma duração e com valor presente líquido positivo, com taxas internas de retorno (TIR) de 20% e 18%, respectivamente. O projeto diferencial Y-X tem TIR de 14%.

O projeto X é preferível ao Y somente para taxas mínimas de atratividade da empresa

- (A) menores que 14%
(B) menores que 18%
(C) maiores que 14% e menores que 18%
(D) maiores que 14% e menores que 20%
(E) maiores que 18%

NOÇÕES DE DIREITO

10

De acordo com a Lei Geral de Concessões (Lei nº 8.987, de 13 de fevereiro de 1995), a encampação é a retomada do serviço público pelo poder concedente durante o prazo da concessão, por motivo de interesse público.

Para formalizar a encampação, faz-se necessária a edição de

- (A) lei delegada
- (B) lei autorizativa específica
- (C) lei complementar
- (D) decreto-lei
- (E) decreto executivo

11

Nos termos da Lei de Responsabilidade Fiscal, considera-se transferência voluntária a entrega de recursos correntes ou de capital a outro ente da federação, a título de cooperação, auxílio ou assistência financeira, que não decorra de determinação constitucional, legal ou os destinados ao Sistema Único de Saúde.

A respeito das transferências voluntárias, considere as afirmativas abaixo.

- I - Para a realização de transferência voluntária, exige-se dotação específica.
- II - O beneficiário de uma transferência voluntária deve comprovar o cumprimento dos limites constitucionais relativos à educação e à saúde.
- III - É vedada a utilização de recursos transferidos em finalidade diversa da pactuada, com exceção do investimento em ações de educação, saúde e assistência social.

É correto **APENAS** o que se afirma em

- (A) I
- (B) II
- (C) III
- (D) I e II
- (E) II e III

12

A administração pública do Estado Brasileiro estrutura-se em administração direta e indireta.

Integram a administração indireta e são dotadas de personalidade jurídica de direito privado as

- (A) autarquias e as fundações
- (B) autarquias e as sociedades de economia mista
- (C) fundações autárquicas e as empresas públicas
- (D) empresas públicas e as sociedades de economia mista
- (E) sociedades de economia mista e os entes políticos

ÉTICA

13

Um dirigente de organismo financeiro internacional privilegiou, em promoção na carreira, pessoa com quem manteve relacionamento afetivo por determinado período.

À luz das normas de conduta ética, tal atitude

- (A) é corriqueira e depende da cultura de cada instituição, que define os comportamentos dos indivíduos segundo as relações de poder.
- (B) é inaceitável nas empresas que editam códigos de ética, uma vez que discriminam sem utilizar critérios objetivos, mas pessoais.
- (C) é aceitável, mesmo quando existe código de ética, porque os dirigentes das instituições financeiras são livres para promover quem queiram.
- (D) seria aceitável se o comitê de promoção adotasse os mesmos critérios para todas as relações afetivas dos dirigentes.
- (E) realiza o princípio da pessoalidade que deve ser aplicado nas relações empresariais.

14

Suponha que um funcionário de uma empresa financeira pública pretenda que os clientes vinculados à sua carteira contribuam para a empresa de um parente em dificuldades financeiras, afirmando que tal prática é permitida pela empresa na qual trabalha.

Sob a perspectiva do Código de Ética da CEF, sabe-se que

- (A) a CEF, em ocasiões especiais, admite que os parceiros comerciais sejam instados a auxiliar financeiramente seus empregados.
- (B) as empresas vinculadas a empregados da CEF têm preferência nos serviços prestados às agências.
- (C) as solicitações de auxílio financeiro são vedadas aos trabalhadores da CEF.
- (D) os parentes dos empregados da CEF devem ter preferência nos empréstimos gerados pela instituição financeira.
- (E) os parentes e empregados têm preferência nos empréstimos, no caso de os recursos serem próprios.

15

Determinados funcionários da agência W realizam campanha para discriminar o recolhimento de lixo, observada a sua espécie, para programa de reciclagem.

Nos termos do Código de Ética da CEF, tal projeto é

- (A) irrelevante, uma vez que o ambiente não tem ligação com o programa de ética da empresa.
- (B) relevante para a sociedade, no entanto, fora dos parâmetros gerenciais adotados por instituições financeiras, incluída a CEF.
- (C) realização de um dos valores perseguidos pelo Código de Ética empresarial adotado pela empresa.
- (D) plano a ser adotado no futuro após ampla discussão sobre o tema em assembleias de funcionários.
- (E) considerado iniciativa individual, sem qualquer vínculo com a empresa, mas admitida como bom empreendimento.

CONHECIMENTOS ESPECÍFICOS

16

Durante um congresso de engenharia mecânica, uma apresentação cultural foi realizada em um auditório com 220 lugares. Todos os lugares do recinto foram ocupados, e o grupo que atuou na apresentação era composto por 10 pessoas trabalhando ao mesmo tempo. Na tabela a seguir, são apresentados os valores dos calores sensível e latente para as 220 pessoas sentadas e para as 10 pessoas em exercício.

	Pessoas sentadas (220)	Pessoas em exercício (10)
Calor sensível	13.640 kcal/h	640 kcal/h
Calor latente	8.382 kcal/h	1.018 kcal/h

Devido à presença das pessoas, a carga térmica, em toneladas de refrigeração, era de

- (A) 7,8
- (B) 12,4
- (C) 23,2
- (D) 32,5
- (E) 40,2

17

Com relação à estimativa da carga térmica em virtude da infiltração de um ambiente a ser refrigerado, considere as afirmativas a seguir.

- I - O método da troca de ar e o método das frestas permitem a estimativa da carga térmica devido à infiltração.
- II - O ar introduzido no recinto através das frestas aumenta a carga térmica em calor sensível e calor latente.
- III - Quando no recinto a pressão do ar é inferior à do ar exterior, não há penetração do ar de fora, e essa parcela pode ser desprezada.

Estão corretas as afirmativas

- (A) I, apenas.
- (B) III, apenas.
- (C) I e II, apenas.
- (D) II e III, apenas.
- (E) I, II e III.

18

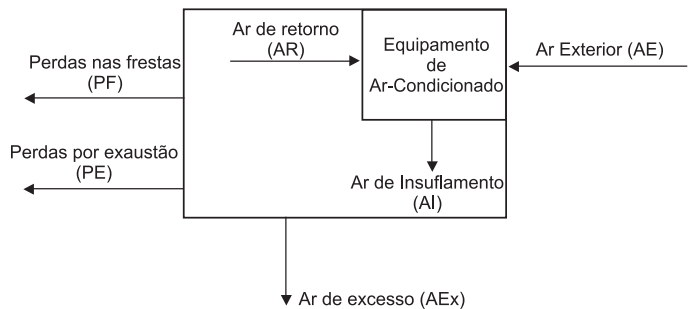
Um ambiente de 10.000 m³ possui 1.200 lugares.

Sabendo-se que a quantidade de ar preferível por pessoa é de 50 m³/h, o índice n de renovação de ar da instalação, por hora, é de

- (A) 2
- (B) 4
- (C) 6
- (D) 8
- (E) 12

19

A figura ilustra a distribuição de ar em um recinto condicionado.



CREDER, H. **Instalações de Ar-Condicionado**. São Paulo: LTC, 2004, 6^a ed., p. 109.

Considerando os termos indicados na figura, para a quantidade de ar exterior, AE, obtém-se a seguinte relação:

- (A) $AE = (AI + AR)/2 = PF + PE - AEx$
- (B) $AE = AI + AR = PF + PE - AEx$
- (C) $AE = AR - AI = (PF + PE + AEx)/3$
- (D) $AE = AI - AR = (PF + PE + AEx)/2$
- (E) $AE = AI - AR = PF + PE + AEx$

20

Em instalações de ar-condicionado, é comum a verificação da vazão das grelhas.

Para tal, deve-se dispor de um aparelho medidor da velocidade do ar, localizado junto à saída da grelha, denominado

- (A) pirômetro
- (B) anemômetro
- (C) cromatógrafo
- (D) tubo de Bourdon
- (E) micromanômetro de ar

21

No mercado, há diversos modelos de *dampers*. Alguns deles têm como principal finalidade o isolamento de determinadas áreas contra a propagação de fogo e fumaça.

Outros modelos, porém, têm como principal finalidade

- (A) regular a vazão do ar.
- (B) regular a pressão do ar.
- (C) medir a vazão do ar.
- (D) medir a pressão do ar.
- (E) medir a temperatura do ar.

22

Há filtros que funcionam segundo o fenômeno físico de adsorção molecular, sendo, por isso, os mais indicados para eliminar odores desagradáveis.

Tais filtros são os

- (A) absolutos HEPA
- (B) de fibra de vidro
- (C) de carvão ativado
- (D) de tecido de polipropileno
- (E) de tecido de arame de aço

23

Os dutos representam, em custo médio, cerca de 25% de toda instalação. Para o dimensionamento dos dutos, é preciso levar em consideração três fatores: o volume de ar a ser circulado, a velocidade de ar através dos dutos e a resistência a ser vencida no duto.

Relacione os métodos utilizados no dimensionamento de dutos com suas respectivas características, apresentadas a seguir.

- I - Método da velocidade
 II - Método de igual atrito
 III - Método da recuperação de pressão
- P - É o mais complexo dos três. É utilizado quando se deseja estabelecer a mesma pressão estática em todas as saídas, de forma que todas distribuam a mesma quantidade de ar, não havendo, nesse caso, a necessidade de balanceamento das saídas.
 Q - Prevê a utilização de placas de orifício para o cálculo da vazão do ar e só pode ser utilizado para dutos de pequenas dimensões e baixas velocidades.
 R - Não prevê o equilíbrio de pressão nas bocas de insuflamento, sendo, portanto, um processo de cálculo grosseiro, só aceitável por sua simplicidade.
 S - Também conhecido como método de igual perda de carga. Os dutos são dimensionados para que ofereçam a mesma perda de carga por unidade de comprimento.

As associações corretas são:

- (A) I - P , II - Q , III - R
 (B) I - P , II - R , III - S
 (C) I - Q , II - S , III - P
 (D) I - R , II - S , III - P
 (E) I - S , II - P , III - R

Considere o enunciado a seguir para responder às questões de nºs 24 e 25.

O ventilador de um laboratório gira com n rotações por minuto, sob uma pressão estática H , proporcionando uma vazão Q e absorvendo uma potência motriz N .

Para verificar seu comportamento com n' rotações por minuto, fez-se um teste com esse ventilador, operando com o mesmo fluido.

24

Com base nas leis de semelhança, a nova vazão Q' obedece à seguinte relação:

- (A) $Q' = Q \left(\frac{n'}{n} \right)$ (B) $Q' = Q \left(\frac{n'}{n} \right)^2$ (C) $Q' = Q \left(\frac{n'}{n} \right)^3$ (D) $Q' = Q \left(\frac{n'}{n} \right)^4$ (E) $Q' = Q \left(\frac{n'}{n} \right)^5$

25

Com base nas leis de semelhança, a nova potência motriz N' obedece à seguinte relação:

- (A) $N' = N \left(\frac{n'}{n} \right)$ (B) $N' = N \left(\frac{n'}{n} \right)^2$ (C) $N' = N \left(\frac{n'}{n} \right)^3$ (D) $N' = N \left(\frac{n'}{n} \right)^4$ (E) $N' = N \left(\frac{n'}{n} \right)^5$

26

Basicamente, os sistemas de ar-condicionado classificam-se em dois grandes grupos: os de expansão direta e os de expansão indireta.

Com relação a esses sistemas de condicionamento de ar, considere as seguintes afirmações:

- I - No sistema de expansão direta, o ar a ser climatizado entra em contato direto com o evaporador.
- II - O sistema de expansão indireta utiliza um fluido intermediário, geralmente água gelada, para climatizar o ambiente.
- III - O sistema do tipo *fain-coil/chiller* é um sistema de expansão indireta, cujo processo de condensação pode ser a água ou a ar.

Está correto o que se afirma em

- (A) I, apenas.
- (B) III, apenas.
- (C) I e II, apenas.
- (D) II e III, apenas.
- (E) I, II e III.

27

Os condicionadores de ar do tipo *split* funcionam com baixo nível de ruído.

PORQUE

Nos condicionadores de ar do tipo *split*, o compressor fica na parte externa do ambiente a ser climatizado.

Analisando-se as afirmações, conclui-se que

- (A) as duas afirmações são verdadeiras, e a segunda justifica a primeira.
- (B) as duas afirmações são verdadeiras, e a segunda não justifica a primeira.
- (C) a primeira afirmação é verdadeira, e a segunda é falsa.
- (D) a primeira afirmação é falsa, e a segunda é verdadeira.
- (E) as duas afirmações são falsas.

28

Quando os CFC's atingem altitudes onde a incidência de radiação ultravioleta é muito intensa, suas moléculas são decompostas em formas químicas mais reativas, liberando determinados átomos, que, ao reagirem com as moléculas de ozônio, acabam destruindo-as.

Tais átomos prejudiciais são os de

- (A) flúor
- (B) enxofre
- (C) carbono
- (D) cloro
- (E) hidrogênio

29

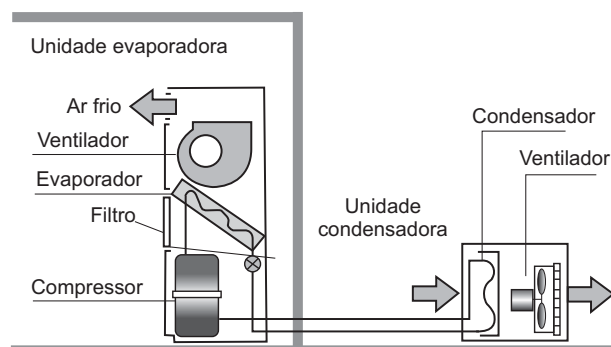
Os compressores do tipo *scroll* possuem alta eficiência energética.

Uma das características dos compressores desse tipo é que eles

- (A) possuem espaço morto.
- (B) apresentam baixo ruído.
- (C) apresentam válvula de descarga.
- (D) apresentam válvula de sucção.
- (E) correspondem a um sistema robusto.

30

A figura ilustra um sistema de condicionamento de ar.



Silva, J. G. da. **Introdução à tecnologia da refrigeração e da climatização**. São Paulo: Artliber, 2003, 6. ed., p. 69.

Esse sistema é do tipo

- (A) ar-condicionado de janela, utilizado para pequenas e médias instalações
- (B) *chiller*, utilizado para pequenas e médias instalações.
- (C) *chiller*, utilizado para grandes instalações
- (D) *self-contained* com condensação a ar, utilizado para pequenas e médias instalações
- (E) *self-contained* com condensação a água, utilizado para grandes instalações

31

Para a escolha correta de uma torre de arrefecimento de água, é necessário conhecer

- (A) a carga térmica envolvida, a velocidade de entrada da água quente e o ponto de orvalho do ar
- (B) a carga térmica envolvida, a temperatura da água quente e a temperatura de bulbo úmido do ar
- (C) a carga térmica envolvida, o calor específico da água e a temperatura de bulbo seco do ar
- (D) a quantidade de calor trocada, a entalpia da água e a temperatura máxima do ar
- (E) a quantidade de calor trocada, a vazão média da água e a umidade relativa do ambiente

32

A transferência de calor pelo corpo humano pode ser realizada por evaporação, radiação, convecção e condução.

O corpo perde calor por convecção desde que sua temperatura média superficial

- (A) exceda à temperatura ambiente de bulbo úmido.
- (B) exceda à temperatura ambiente de bulbo seco.
- (C) seja inferior à temperatura do ponto de orvalho.
- (D) seja inferior à temperatura média entre a temperatura do ponto de orvalho e a temperatura ambiente de bulbo seco.
- (E) seja superior à temperatura média entre a temperatura ambiente de bulbo seco e a temperatura ambiente de bulbo úmido.

33

Um ambiente de 250 m^3 possui 300 kg de ar a $25 \text{ }^\circ\text{C}$.

Admitindo-se que o ar se comporta como gás perfeito, com $R = 0,3 \text{ kN}\cdot\text{m}/\text{kg}\cdot\text{K}$, tem-se para a pressão do ar, em kPa ,

- (A) 107,3
- (B) 135,2
- (C) 162,4
- (D) 182,0
- (E) 193,7

34

A relação entre a constante universal dos gases \bar{R} , a constante do ar R e o peso molecular do ar M (kg/kmol) pode ser expressa por

- (A) $R = \bar{R}\cdot M$
- (B) $R = M/\bar{R}$
- (C) $R = M/2\bar{R}$
- (D) $R = \bar{R}/M$
- (E) $R = \bar{R}/2M$

35

As diferenças de temperatura de bulbo seco, simultâneas entre dois pontos quaisquer de um recinto e tomadas à altura de $1,5 \text{ m}$ do piso (nível de respiração), não devem ser superiores, em $^\circ\text{C}$, a

- (A) 0,1
- (B) 0,5
- (C) 1,0
- (D) 2,0
- (E) 3,0

36

A água e o vidro são considerados semitransparentes à radiação solar.

PORQUE

A radiação solar incidente sobre um volume de água é gradualmente atenuada pela água à medida que o feixe penetra nas suas profundezas, e a radiação solar incidente em uma lâmina de vidro é parcialmente absorvida e parcialmente refletida, e o restante é transmitido.

Analisando-se as afirmações acima, conclui-se que

- (A) as duas afirmações são verdadeiras, e a segunda justifica a primeira.
- (B) as duas afirmações são verdadeiras, e a segunda não justifica a primeira.
- (C) a primeira afirmação é verdadeira, e a segunda é falsa.
- (D) a primeira afirmação é falsa, e a segunda é verdadeira.
- (E) as duas afirmações são falsas.

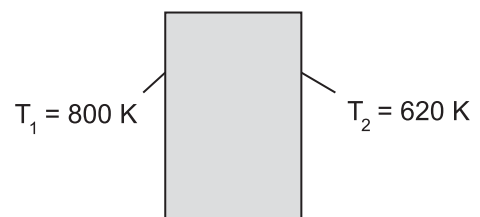
37

Ar a $100 \text{ }^\circ\text{C}$ flui sobre uma placa que está a $64 \text{ }^\circ\text{C}$. A taxa de transferência de calor para a placa através de uma área de 3 m^2 é de 7.560 W .

O coeficiente de transferência de calor, em $\text{W}/(\text{m}^2\cdot^\circ\text{C})$, é de

- (A) 0,06
- (B) 12,2
- (C) 15,4
- (D) 30,7
- (E) 70,0

38

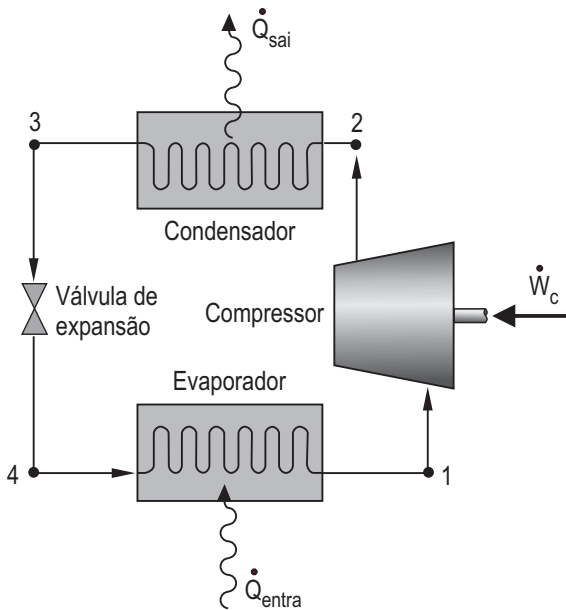


A figura ilustra a parede de um ambiente, cuja espessura é de $0,2 \text{ m}$.

Considerando-se que o material da parede possui $k = 1,5 \text{ W}/(\text{m}\cdot\text{K})$, tem-se para o fluxo térmico, em W/m^2 ,

- (A) 24
- (B) 365
- (C) 1.350
- (D) 5.300
- (E) 10.650

Considere o sistema de refrigeração por compressão de vapor ideal, ilustrado na figura, para responder às questões de n^{os} 39 e 40.



Moran, M. J.; Shapiro, H. N., **Princípios de Termodinâmica para Engenharia**. 6. ed. Rio de Janeiro: LTC, 2009.

39

No ponto 4, o refrigerante se encontra no estado de

- (A) líquido saturado
- (B) líquido comprimido
- (C) vapor saturado
- (D) vapor superaquecido
- (E) mistura líquido-vapor

40

O coeficiente de desempenho do ciclo ilustrado é dado por

(A) $\frac{\dot{W}_c}{\dot{Q}_{\text{entra}} - \dot{Q}_{\text{sai}}}$

(B) $\frac{\dot{Q}_{\text{sai}}}{\dot{W}_c}$

(C) $\frac{\dot{W}_c}{\dot{Q}_{\text{sai}}}$

(D) $\frac{\dot{Q}_{\text{entra}}}{\dot{W}_c}$

(E) $\frac{\dot{W}_c}{\dot{Q}_{\text{entra}}}$

41

É recomendável que a distribuição de ar num recinto obedeça a certas exigências.

Uma delas é que a velocidade do ar, nas regiões ocupadas do recinto, acima da cabeça das pessoas, principalmente quando o ar insuflado for frio, não deve ser superior, em m/s, a

- (A) 0,05
- (B) 0,10
- (C) 0,25
- (D) 14,0
- (E) 22,0

42

Com relação aos tipos de filtros para climatização, considere as afirmativas a seguir.

- I - Os filtros utilizados nos condicionadores de ar tipo janela possuem boa eficiência contra insetos e relativa eficiência contra poeira grossa, eficiência reduzida contra pólen de plantas e quase nula contra poeira atmosférica.
- II - Os filtros utilizados nos condicionadores do tipo compacto (*self-contained*) possuem boa eficiência contra poeira grossa, relativa eficiência contra pólen de plantas e eficiência reduzida contra poeira atmosférica.
- III - Os filtros utilizados nas salas e cabines estéreis para operações cirúrgicas possuem eficiência excelente contra a fração ultrafina da poeira atmosférica, fumaças de óleo e tabaco, bactérias, fungos microscópicos e vírus.

Estão corretas as afirmativas

- (A) I, apenas.
- (B) III, apenas.
- (C) I e II, apenas
- (D) II e III, apenas
- (E) I, II e III.

43

A temperatura na qual o vapor de água da atmosfera fica saturado é uma propriedade muito importante, pois, a partir dela, podem-se calcular as espessuras de isolamento adequadas para dutos, câmaras frigoríficas e refrigeradores domésticos.

Tal propriedade corresponde à

- (A) temperatura de orvalho
- (B) temperatura de bulbo seco
- (C) temperatura de bulbo úmido
- (D) diferença entre as temperaturas de bulbo seco e de bulbo úmido
- (E) diferença entre as temperaturas de bulbo úmido e de orvalho

44

O coeficiente de desempenho teórico máximo para qualquer operação cíclica de bomba de calor entre duas regiões, sendo uma fria à temperatura T_F e a outra quente à temperatura T_H , é escrito da seguinte forma:

(A) $\frac{(T_H + T_F)/2}{T_H}$

(B) $\frac{T_H - T_F}{T_F}$

(C) $\frac{T_F}{T_H - T_F}$

(D) $\frac{T_H}{T_H - T_F}$

(E) $\frac{T_H - T_F}{T_H}$

45

A umidade relativa representa a relação entre a

- (A) massa de vapor de água presente no ar e a massa de ar seco
- (B) temperatura de bulbo úmido e a umidade absoluta
- (C) temperatura de bulbo seco e a umidade absoluta
- (D) temperatura de orvalho e a umidade absoluta
- (E) pressão parcial de vapor de água presente no ar e a pressão de saturação do mesmo, a igual temperatura

46

A temperatura de bulbo úmido é ligeiramente mais baixa do que a temperatura de orvalho.

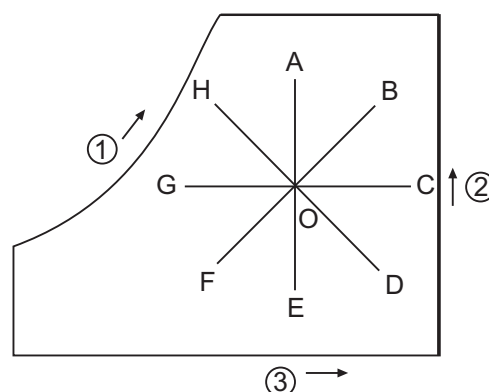
PORQUE

A saturação obtida na temperatura de bulbo úmido é completa.

Analisando-se as afirmações acima, conclui-se que

- (A) as duas afirmações são verdadeiras, e a segunda justifica a primeira.
- (B) as duas afirmações são verdadeiras, e a segunda não justifica a primeira.
- (C) a primeira afirmação é verdadeira, e a segunda é falsa.
- (D) a primeira afirmação é falsa, e a segunda é verdadeira.
- (E) as duas afirmações são falsas.

47



No esboço da carta psicrométrica ilustrado acima, os números 1, 2 e 3 indicam

- (A) temperatura de bulbo úmido, temperatura de bulbo seco e umidade específica
- (B) temperatura de bulbo úmido, umidade específica e temperatura de bulbo seco
- (C) temperatura de bulbo seco, umidade específica e temperatura de bulbo úmido
- (D) temperatura de bulbo seco, temperatura de bulbo úmido e umidade específica
- (E) umidade específica, temperatura de bulbo seco e temperatura de bulbo úmido

48

Elevadores possuem um freio de segurança para situações de emergência.

Esse freio de segurança tem, necessariamente, um acionamento

- (A) elétrico
- (B) hidráulico
- (C) mecânico
- (D) pneumático
- (E) eletromecânico

49

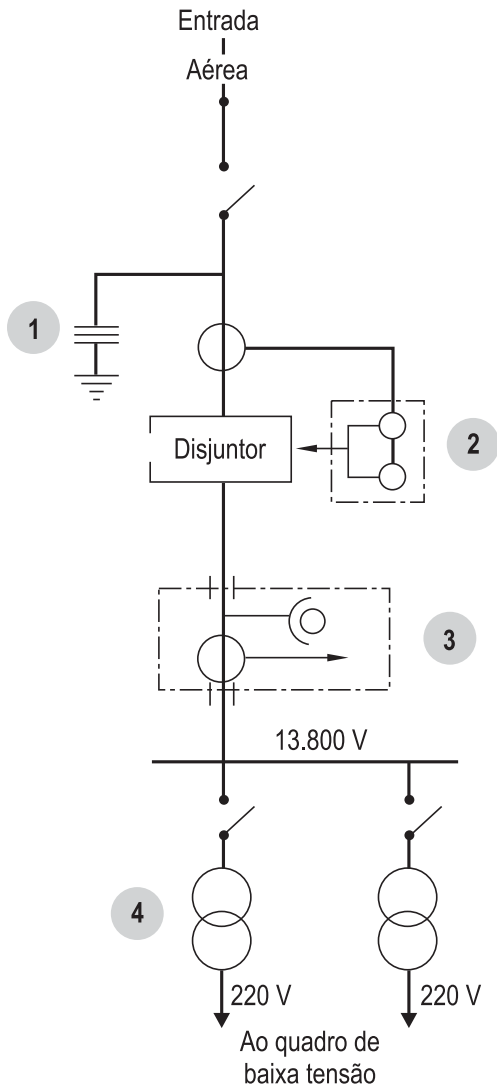
O protetor de ilhós é também um item referente à segurança dos elevadores.

Com uma função específica, ele é um dispositivo de utilização obrigatória em

- (A) todas as portas de um elevador, pois impede o funcionamento da luz de sinalização.
- (B) todas as portas de um elevador, pois impede a abertura sem autorização.
- (C) todos os motores de um elevador, pois impede a rotação sem autorização.
- (D) todos os motores de um elevador, pois impede o funcionamento da luz de sinalização.
- (E) todos os contrapesos de um elevador, pois impede o deslocamento sem autorização.

50

A figura mostra o esquema de ligação de uma subestação de média tensão com um ramal de entrada aérea.



NISKIER, J.; MACINTYRE, A. J. *Instalações Elétricas*. 5. ed. Rio de Janeiro: LTC, 2008. Adaptado.

Considerando-se os itens indicados pelos números 1, 2, 3 e 4, constata-se que eles correspondem, respectivamente, a

- (A) para-raios, relés de proteção, cabine de medição e transformador de força
- (B) para-raios, relés de proteção, cabine de medição e transformador de corrente (TC)
- (C) banco de capacitores, relés de proteção, cabine de medição e transformador de força
- (D) banco de capacitores, cabine de medição, relés de proteção e transformador de força
- (E) banco de capacitores, relés de proteção, cabine de medição e transformador de corrente (TC)

51

Ao realizar algumas medições no barramento de entrada de uma subestação, encontraram-se os seguintes valores de potência:

- Potência aparente (S) = 1000 VA
- Potência reativa (Q) = 600 VAR (indutiva)

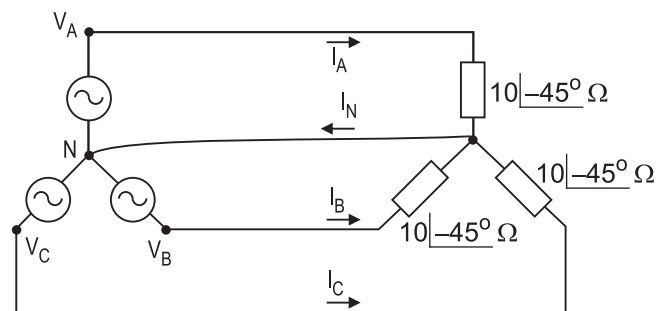
Assim, verifica-se que o valor do fator de potência é

- (A) 0,5
- (B) 0,6
- (C) 0,7
- (D) 0,8
- (E) 0,9

52

A figura mostra um sistema trifásico, com carga equilibrada, ligada em estrela, a quatro fios, no qual as tensões V_A , V_B e V_C são equilibradas e dadas por

- $V_A = 127 \angle 0^\circ \text{ V}$
- $V_B = 127 \angle 120^\circ \text{ V}$
- $V_C = 127 \angle 240^\circ \text{ V}$



O valor, em módulo, da corrente de neutro (I_N), em ampères, é de

- (A) 98,1
- (B) 80
- (C) 67
- (D) 38,1
- (E) zero

53

Para manter algumas cargas essenciais de uma agência bancária, quando ocorre falta de energia da rede externa, um grupo gerador diesel trifásico de 60 kVA é utilizado de forma emergencial.

Sabendo-se que o grupo contém um gerador síncrono com 2 pares de polos (4 polos) e que a frequência da rede é de 60 Hz, o valor da velocidade do eixo desse gerador (velocidade síncrona), a ser mantida constante pelo motor diesel, em rpm, é de

- (A) 900
- (B) 1.800
- (C) 2.700
- (D) 3.600
- (E) 4.500

54

A Figura 1 mostra uma instalação elétrica que utiliza um grupo gerador como fonte alternativa de energia para suprir as cargas essenciais, em caso de falta de energia da concessionária.

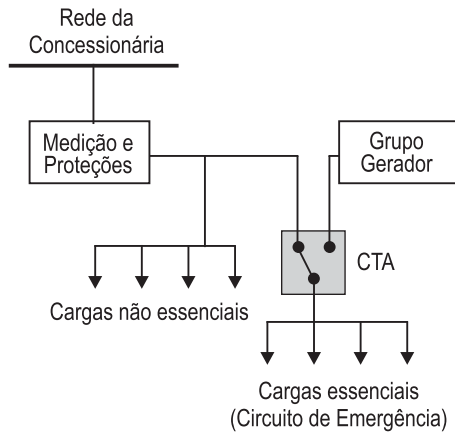


Figura 1

A transferência é realizada através de uma chave de transferência automática (CTA), cujo circuito de intertravamento de suas contadoras é mostrado na Figura 2.

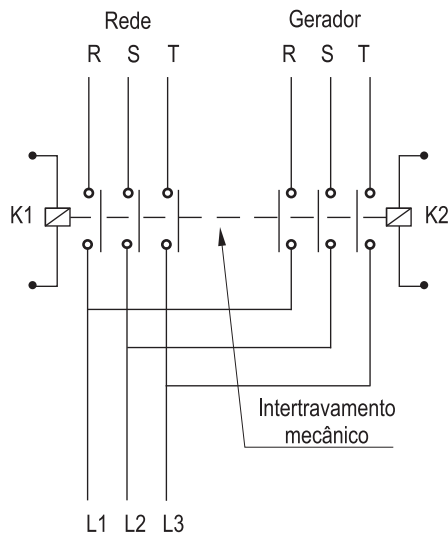


Figura 2

NÃO corresponde a uma função do sistema de transferência dessa CTA:

- (A) dar partida no grupo gerador.
- (B) detectar falha da rede da concessionária.
- (C) checar tensão e frequência do grupo gerador.
- (D) checar o sincronismo das fases entre a rede e o grupo gerador.
- (E) transferir a carga essencial para o grupo gerador.

55

A cogeração de energia pode ser definida como a

- (A) utilização de biocombustíveis no processo de geração de energia elétrica.
- (B) utilização da energia elétrica através de geradores de emergência, ligados no período em que o custo da energia fornecida pela concessionária é alto.
- (C) comercialização do total ou de parte da energia produzida por uma indústria, a qual possui geração própria, por sua conta e risco.
- (D) produção combinada de calor e eletricidade, proporcionando aproveitamento da energia térmica proveniente dos combustíveis utilizados nesse processo.
- (E) geração elétrica realizada junto ou perto do(s) consumidor(es), independente da potência, tecnologia e fonte de energia, como, por exemplo, a produzida pelas pequenas centrais hidrelétricas (PCH).

56

De acordo com o Programa Brasileiro de Etiquetagem (PBE) e as regras estabelecidas para a obtenção da licença do uso da Etiqueta Nacional de Conservação de Energia (ENCE), o engenheiro responsável por determinado prédio público, já construído, solicitou a avaliação de sua eficiência energética, com vistas à obtenção da licença para uso da ENCE.

Tendo recebido a classificação “mais eficiente”, a indicação que aparecerá na etiqueta será

- (A) 1
- (B) 1+
- (C) A
- (D) A+
- (E) A++

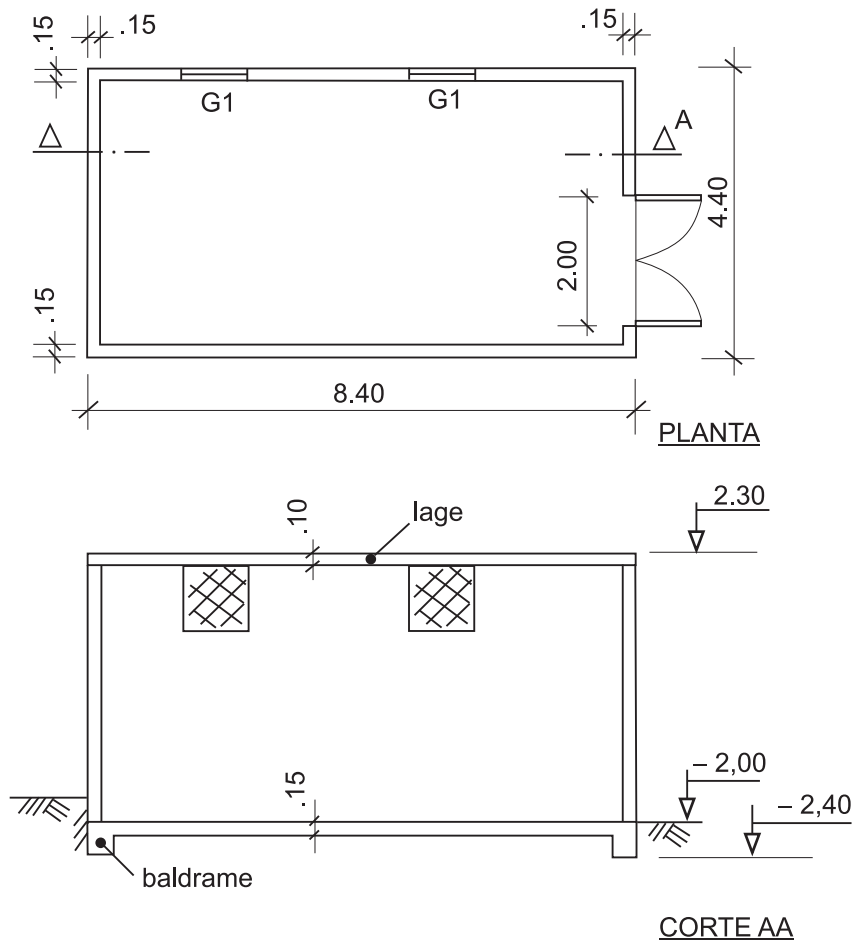
57

Como parte do acompanhamento de manutenção de uma indústria, estão sendo utilizados os indicadores Classe Mundial.

Um desses indicadores é o TMPR – Tempo Médio Para Reparo (MTTR – *Mean Time to Repair*), que corresponde à relação entre a(o)

- (A) soma de horas indisponíveis para operação, devido à intervenção para manutenção, e o número de intervenções no período.
- (B) soma de horas disponíveis para operação e o número de falhas ocorridas no período.
- (C) soma de horas disponíveis para operação e o número de falhas ocorridas em componentes não reparáveis no período.
- (D) total de horas que a equipe de manutenção utilizou em manutenções e o total de horas disponíveis da equipe.
- (E) total de horas programado para manutenção e o total de horas efetivamente utilizado.

Considere os croquis e dados a seguir para responder às questões de nºs 58 a 60.



Dados:

- cotas em metros;
- descontar integralmente vãos > 2,00 m² nos cálculos das alvenarias;
- gradil G1: 1,00 m x 1,00 m;
- não considerar perdas;
- altura da porta de entrada: 2,50 m;
- utilizar nos cálculos as medidas geométricas fornecidas, sem acréscimos ou reduções;
- composição de custo unitário:

Concreto ciclópico (1 m ³):	
cimento.....	150 kg
areia grossa	400 L
brita 1 e 2	650 L
pedra de mão	300 L
pedreiro	2,5 h
servente	10 h
encargos sociais	100%

58

Considerando-se o baldrame com largura de 0,30 m em toda a periferia da subestação, para a execução desse serviço, o consumo de cimento, em kg, é

- (A) 43,92
- (B) 150,00
- (C) 219,60
- (D) 439,20
- (E) 1098,00

59

De acordo com o planejamento, a porta de entrada e os gradis da subestação, que compõem o item esquadrias, só serão colocados após a entrada dos equipamentos no interior do compartimento. O custo dessas esquadrias é de R\$ 500,00/m², e são necessários 10 dias para a execução do serviço.

Assim, se, ao final do quarto mês do início da obra, todos os equipamentos estiverem no interior da subestação, no mês subsequente, o valor a ser faturado com a colocação das esquadrias, em reais, é

- (A) 1.000,00
- (B) 2.000,00
- (C) 3.000,00
- (D) 3.500,00
- (E) 4.500,00

60

Ao fazer o controle do material utilizado na alvenaria, o engenheiro encontrou a seguinte anotação em uma das notas fiscais dos blocos cerâmicos (tijolos): quantidade correspondente a 30% do total de blocos $10 \times 20 \times 20 = 100$ unidades.

Sendo 90% da área da alvenaria composta de blocos de $10 \times 20 \times 30$ e o saldo em blocos de $10 \times 20 \times 20$, a anotação está

- (A) correta
- (B) incorreta, pois, na quantidade indicada, faltam 25 unidades
- (C) incorreta, pois, na quantidade indicada, faltam 150 unidades
- (D) incorreta, pois, na quantidade indicada, sobram 25 unidades
- (E) incorreta, pois, na quantidade indicada, sobram 150 unidades



RASCUNHO

PCI Concursos